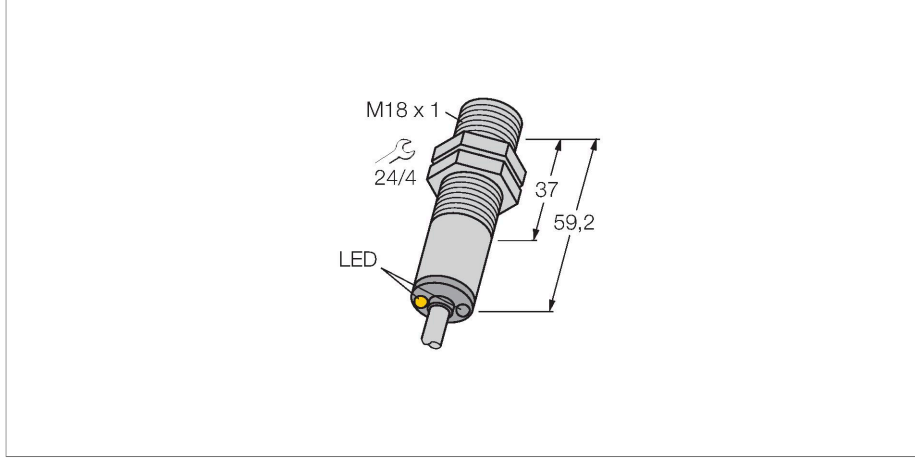


M186E W/30

Fotoelektrik Sensör – karşı modu sensör (verici)



Teknik Veriler

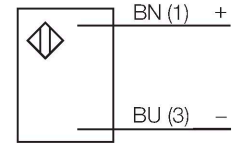
Tip	M186E W/30
Tanıt. no.	3050465
Optik veriler	
İşlev	Karşılıklı mod sensörü
Çalışma modu	Verici
Işık tipi	IR
Dalga boyu	950 nm
Mesafe	0...20000 mm
Elektrik verileri	
Çalışma voltajı	10...30 VDC
Kaçak dalgalanma	< 10 % U _{ss}
Hazırlık gecikmesi	≤ 100 msn
Mekanik veriler	
Tasarım	Boru, M18
Boyutlar	Ø 18 x 59.2 mm
Gövde malzemesi	Metal, Paslanmaz çelik
Lens	plastik, Polycarbonate
Elektriksel bağlantı	Kablolar, 9 m, PVC
Çekirdek sayısı	2
Çekirdek kesiti	0.5 mm ²
Ortam sıcaklığı	-40...+70 °C
IP Derecesi	IP69
Özel özellikler	Kimyasallara dayanıklı Kapsüllü Wash down
Güç-açık göstergesi	LED, yeşil
Aşırı kazanç göstergesi	LED



Özellikler

- Kablo, 2 m
- Koruma sınıfı IP67
- Ortam sıcaklığı: -40...+70 °C
- Metal gövde
- Çalışma gerilimi: 10...30 VDC

Kablo bağlantı şeması



İşlevsel prensip

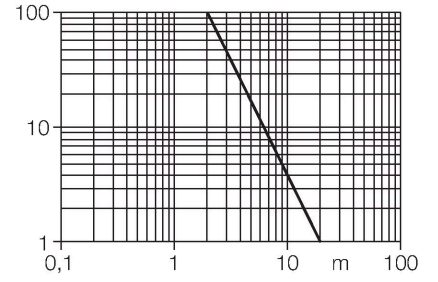
Karşı modu sensörleri bir verici ve bir alıcıdan oluşur. Birbirlerine karşı konumda kurulumları ve böylece vericiden gelen ışık doğrudan alıcıya yönlendirilir. Işık huzmesi bir nesne nedeniyle kesintiye uğradığında ya da zayıfladığında, sensör anahtarlar. Karşı modu sensörleri, saydam hedeflerin saptanmasında en güvenilir fotoelektrik sensörlerdir. Mükemmel aydınlık/karanlık kontrastı ve yüksek aşırı kazanç, ve uzak mesafeler arasında, zorlu koşullarda çalışmasına imkan verir. Kazanç eğrisi
Mesafe ile bağlantılı kazanç

Teknik Veriler

Testler/onaylar

Onaylar

CE

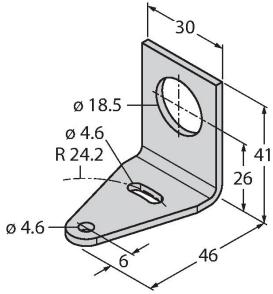


Aksesuarlar

SMB18A

3033200

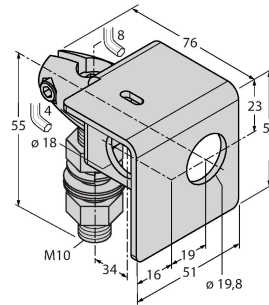
Montaj braketi, dikdörtgen paslanmaz çelik, 18 mm dişli sensörler için



SMB18AFAM10

3012558

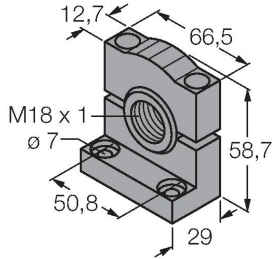
Montaj braketi, malzeme VA 1.4401, M10 x 1,5 diş için, diş uzunluğu 18 mm



SMB3018SC

3053952

Montaj braketi, PTB siyah, 18 mm dişli sensörler için



SMBAMS18P

3073134

Montaj braketi, paslanmaz çelik, 18 mm dişli sensörler için

