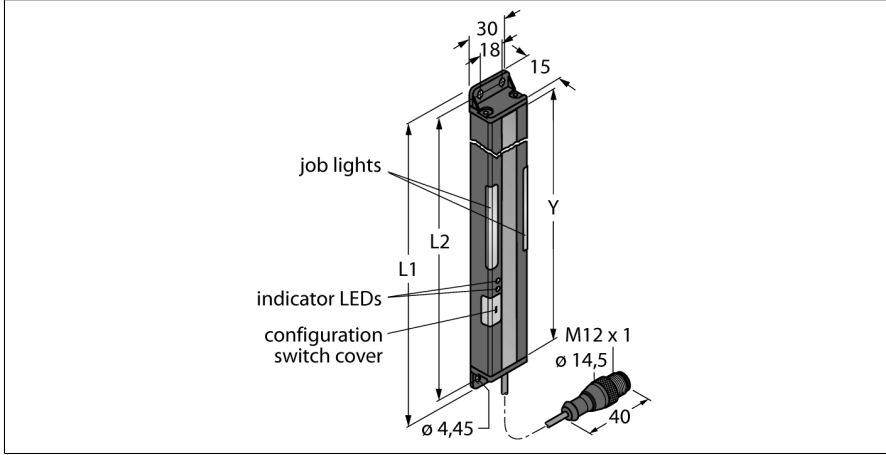


Tepeden Işığa yerleştirme sensörü Light Grid PVA300N6RQ



- Tarama alanı Y: 300 mm
- Toplam yükseklik 341,4 mm
- 13 huzmeli sistem, huzme aralığı 25 mm
- Alıcı
- Maks. mesafe 2 m
- Aydınlıkta / Karanlıkta çalışma
- Ses karışmasına karşı koruma olarak seçilebilir frekans
- Çalışma gerilimi 12...30 VDC
- Alıcının NPN kontak çıkışı
- Çalıştırma isteği ışığının girişi +24 VDC
- Koruma sınıfı IP62

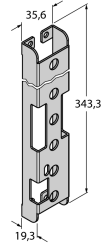
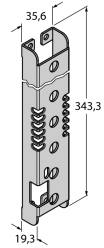
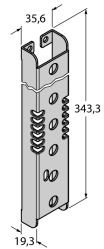
Tip kodu	PVA300N6RQ
İdent no.	3051923
Purpose	Tepeden Işığa
İşlev	Karşılıklı mod sensörü
Tasarım	Dikdörtgen
Konektör ataması	PVA
Boyutlar	341.4 x 30 x 15mm
Gövde malzemesi	Metal, AL, Siyah
Window material	Acrylic, clear
Kablo uzunluğu	0.15 m
Kablo Kılıf Malzemesi	PVC
IP Derecesi	IP62
Ortam sıcaklığı	0...+50 °C
Onaylar	CE, cURus
Çalışma voltajı	12...30 VDC
Tipik yanıt süresi	< 52 msn
Çıkış işlevi	NA/NK kontağı, NPN
Elektriksel bağlantı	Konektörlü kablo, M12 x 1
Tarama alanı	300 mm

İşlevsel prensip

Hata tespiti ve montaj sıraları için kullanılan bu ışık perdesi, verici ve alıcı üzerinde, operatörü toplama sırası boyunca yönlendiren rahat görünür çalışma ışıklarına sahiptir. Böylece eksik parçalar ve yanlış montaj engellenir. Bir kontrol birimi, çalışma sırasını yayınlar ve ışık perdesidan geri bildirim aldıktan sonra bir sonraki çalışma adımını gösterir. Yanlış seçme hemen algılanır ve kırmızı yanıp sönen bir ışıkla gösterilir.

Tepeden Işığa yerleştirme sensörü Light Grid PVA300N6RQ

Aksesuarlar

Tip kodu	İdent no.	Açıklama	Ölçekli çizim
SMBPVA13	3056810	Mounting bracket, for PVA300, cold-rolled steel, cut-out for DIP switch block	
SMBPVA13A	3062448	Montaj braket, PVA300 için, soğuk haddelenmiş çelik, DIP anahtar bloğu için devre kesme, ışık için koruma	
SMBPVA13AB	3070807	Montaj braket, PVA300 için, soğuk haddelenmiş çelik, DIP anahtar bloğu için devre kesme yok, ışık için koruma	
SMBPVA1	3056884	PVA ve PVD montaj braket, paslanmaz çelik; iki braket ve vidadan oluşan set	