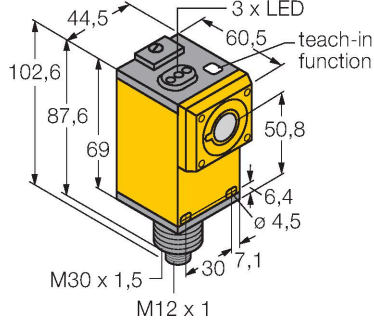


## Q45UR3BA63CQ6K

Ultrasonik sensör – cisimden yansımali sensör  
Anahtarlama çıkışı ile

## Özellikler

- Kontak çıkışı, PNP/NPN ayarlanabilir
- NA/NK ayarlanabilir
- Entegre sıcaklık dengeleme
- Sonik koninin Maks. mesafe açısı 15°
- Kör nokta: 5 cm
- Mesafe: 25 cm

## İşlevsel prensip

Ultrasonik sensörler, ultrasonik dalgalar ile çok sayıda nesneyi temassız ve aşınmasız şekilde algılayabilmektedirler. Nesnenin saydam veya mat oluşundan, metal olması veya olmamasından, sıvı, katı veya toz halinde olmasından bağımsızdır. Hatta, püskürtme, toz veya yağmur gibi çevresel koşullar bile işlevlerini etkilememektedir.

## Teknik Veriler

Tip	Q45UR3BA63CQ6K
Tanıt. no.	3053741
<b>Ultrason verileri</b>	
İşlev	Yakınlık anahtarı
Mesafe	50...250 mm
Ultrasound frequency	400 kHz
Tekrarlanabilirlik	≤ ± 1 mm
Sıcaklık sapması	≤ 0.13 son değerin %'si/K
<b>Elektrik verileri</b>	
Tipik yanıt süresi	< 40 msn
Çıkış işlevi	NA kontak, PNP
Kısa devre koruması	evet / Döngüsel
Ters kutup koruması	Eksiksiz
<b>Mekanik veriler</b>	
Tasarım	Dikdörtgen, Q45
Radyasyon yönü	düz
Boyutlar	60.5 x 44.5 x 102.6 mm
Gövde malzemesi	Plastik, Termoplastik polyester
Transducer material	Plastic, Epoxyd resin and PU foam
Elektriksel bağlantı	Konektörler, M12 x 1, PVC
Ortam sıcaklığı	-25...+70 °C
Relative humidity	85 %
IP Derecesi	IP67
<b>Testler/onaylar</b>	
MTTF	50 yılı SN 29500'e uygun (Ed. 99) 40 °C

## Teknik Veriler

Onaylar

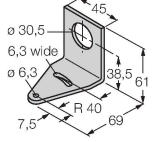
CE

## Aksesuarlar

SMB30A

3032723

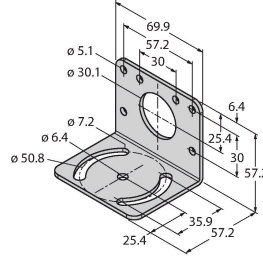
Montaj braket, dikdörtgen paslanmaz çelik, 30 mm dişli sensörler için



SMB30MM

3027162

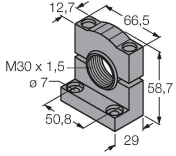
Montaj braket, dikdörtgen paslanmaz çelik, 30 mm dişli sensörler için, hassas hizalama için geniş delikler



SMB30SC

3052521

Montaj braket, PBT siyah, 30 mm dişli sensörler için, döndürülebilir



## Aksesuarlar

Ölçekli çizim

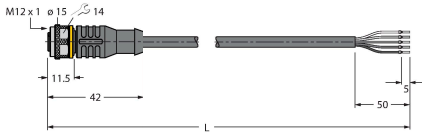
Tip

Tanit. no.

RKC4.5T-2/TEL

6625016

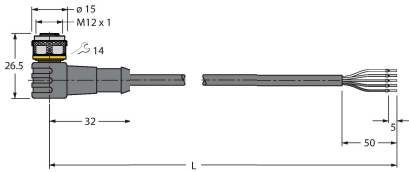
Bağlantı kablosu, M12 dişli konektör, düz, 5 pimli, kablo uzunluğu: 2 m, kılıf malzemesi: PVC, siyah; cULus onayı



WKC4.5T-2/TEL

6625028

Bağlantı kablosu, M12 dişli konektör, açılı, 5 pimli, kablo uzunluğu: 2 m, kılıf malzemesi: PVC, siyah; cULus onayı



## Aksesuarlar

Ölçekli çizim

Tip

Tanit. no.

M18C2.0

3053022

Q13C2.0

3059424

S18C2.0

3056827