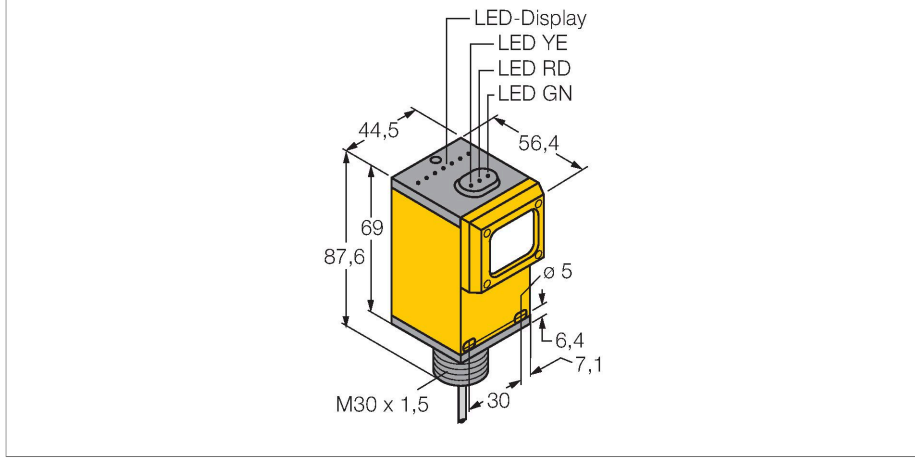


Q45VR3CV4

Fotoelektrik Sensör – yakınsak modu sensörü



Teknik Veriler

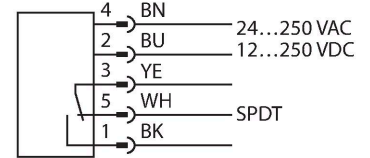
Tip	Q45VR3CV4
Tanit. no.	3053973
Optik veriler	
İşlev	Yakınlık anahtarı
Çalışma modu	Yakınsak
Işık tipi	kırmızı
Dalga boyu	680 nm
Odak uzaklığı	100 mm
Mesafe	100 mm
Elektrik verileri	
Çalışma voltajı	12...250 VDC
Çalışma voltajı	24...250 VAC
Çıkış işlevi	Tamamlayıcı kontak, Röle çıkışı
Anahtarlama frekansı	≤ 33 Hz
Hazırlık gecikmesi	≤ 100 msn
Tipik yanıt süresi	< 15 msn
Ayar seçeneği	Potansiyometre
Mekanik veriler	
Tasarım	Dikdörtgen, Q45
Boyutlar	Ø 30 x 56.4 x 44.5 x 87.6 mm
Gövde malzemesi	Plastik, Termoplastik malzeme
Lens	plastik, Akrilik
Elektriksel bağlantı	Kablolar, 2 m, PVC
Çekirdek sayısı	5
Çekirdek kesiti	0.34 mm ²
Ortam sıcaklığı	-25...+55 °C
IP Derecesi	IP67



Özellikler

- Kablo, PVC, 2 m
- Koruma sınıfı IP67
- Hassasiyet, potansiyometre ile ayarlandı
- Çalışma voltajı: 12...250 VDC veya 24...250 VAC
- Röle çıkışı, NA+NK (SPDT)
- Aydınlıkta veya karanlıkta çalışma, seçici anahtar yoluyla ayarlanır

Kablo bağlantı şeması



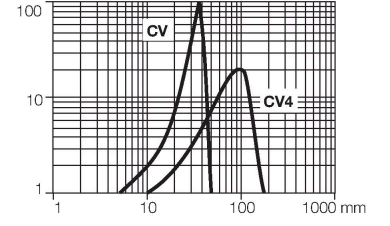
İşlevsel prensip

Yakınsak modu sensörleri, sensörden tanımlı bir mesafede küçük ve yoğun bir odak noktası üreten verici diyotunun önünde bir mercekle bulunur. Yayınık modu sensörlerine benzer şekilde, hedef tarafından yansıtılan ışık değerlendirilir. Yakınsak modu sensörleri, küçük hedeflerin veya renkli işaretlerin ve kenar kılavuzlarının ve şeffaf malzemelerin konumlandırma kontrolünün algılanması için idealdir. Hedefler daima sensörlerin odak derinliği dahilinde olmalıdır. Odak derinliği, içerisindeyken nesnenin algılanabilmesi için önemlidir. Odak noktasındaki yoğun ışık konsantrasyonu temelinde, yakınsak modu sensörleri, düşük bir yansımaya hedefleri algılama kapasitesine sahiptir.

Kazanç eğrisi
Mesafe ile bağlantılı kazanç

Teknik Veriler

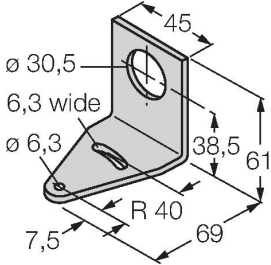
Özel özellikler	sürdürme/erteleme
Güç-açık göstergesi	LED, yeşil
Anahtarlama durumu	LED, sarı
Error indication	LED, yeşil
Aşırı kazanç göstergesi	LED, kırmızı
Testler/onaylar	
MTTF	67 yılı SN 29500'e uygun (Ed. 99) 40 °C
Onaylar	CE, cURus, CSA



Aksesuarlar

SMB30A

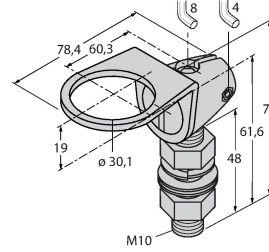
3032723



Montaj braketi, dikdörtgen paslanmaz çelik, 30 mm dişli sensörler için

SMB30FAM10

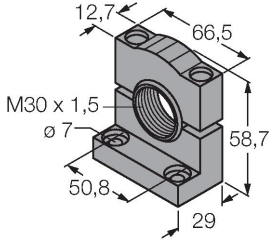
3011185



Montaj braketi, paslanmaz çelik, M10 x 1,5 diş için, diş uzunluğu 30 mm

SMB30SC

3052521



Montaj braketi, PBT siyah, 30 mm dişli sensörler için, döndürülebilir