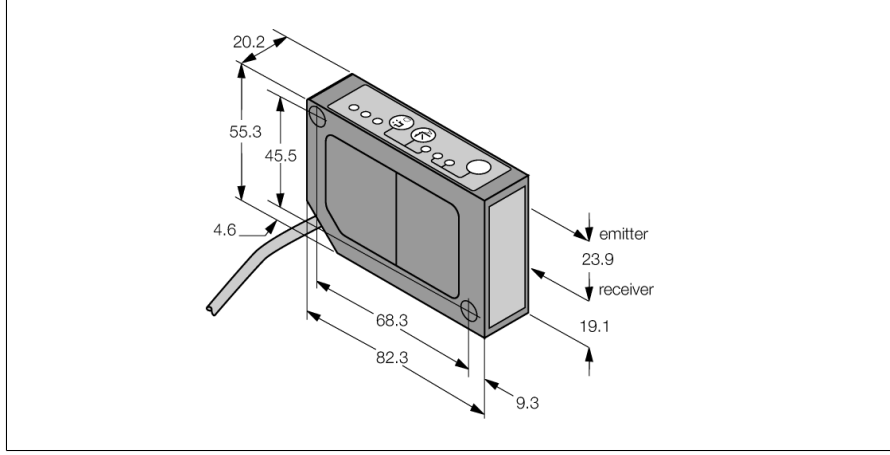
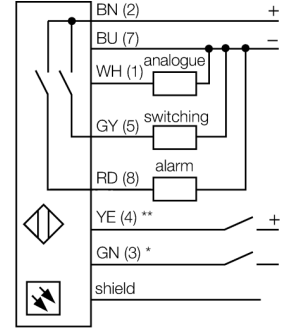


# Fotoelektrik sensör lazer ölçüm sistemi LG10A65PIQ



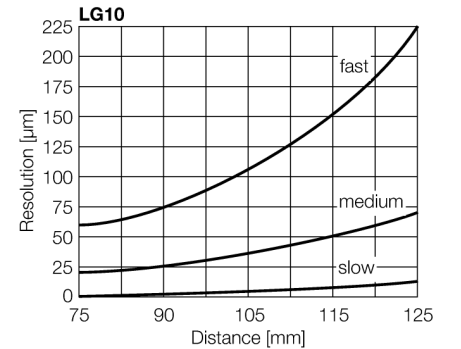
- Erkek uçlu M12 x 1, 8 telli, 0,15 m kablo
- Ölçüm aralığı 75...125 mm
- 180 mm'de odak noktası
- Çalışma gerilimi 12...30 VDC
- Analog çıkış 4...20 mA
- Sinyal yoğunluğu göstergesi
- Alarm çıkışı
- ayarlanabilir yavaş, orta hızda ve hızlı çalışma modu

## Kablo Bağlantı Şeması



## İşlevsel prensip

L-GAGE'nin çalışma prensibi, optik üçgenlemeyi temel alır. Verici ve optikler, bir hedefe yönlendirilen bir ışık kaynağı oluştururlar. Hedef, lazer huzmesini sensörün alıcı merceğine geri yansıtır ve buradan huzme, alıcı eleman olarak konuma duyarlı cihazın (PSD) üzerine düşer. Hedefin alıcıdan mesafesi, ışığın alıcı elemanla bulunduğu açıyı belirler. Entegre mikroişlemci, hedef konumu analiz etmek ve buna kabul eden bir çıkış sinyali yaratmak için bu açıyı kullanır.



Tip	LG10A65PIQ
Tanit. no.	3054096
<b>Optik veriler</b>	
İşlev	Yakınlık anahtarı
Çalışma modu	Üçgenleme
Işık tipi	kırmızı
Dalga boyu	650 nm
Odak uzaklığı	180 mm
Lazer sınıfı	▲ 2
Tekrarlanabilirlik	0.01 mm
Mesafe	75...125 mm
Ortam ışığından etkilenmeme	5000 lüks
<b>Elektrik verileri</b>	
Çalışma voltajı	12...30 VDC
Kaçak dalgalanma	< 10 % U <sub>ss</sub>
DC nominal çalışma akımı	≤ 100 mA
Yük akımı yok I <sub>0</sub>	≤ 50 mA
Kısa devre koruması	evet
Ters kutup koruması	evet
Çıkış işlevi	NA kontak, PNP/Analog çıkış
Akım çıkışı	4...20 mA
Yük direnci	≤ 1000 Ω
Anahtarlama frekansı	≤ 500 Hz
Hazırlık gecikmesi	≤ 1.25 s
Hazırlık gecikmesi	≤ 1250 msn
Tipik yanıt süresi	< 1 msn
<b>Mekanik veriler</b>	
Tasarım	Dikdörtgen, LG10
Gövde malzemesi	Metal, Kalıp döküm çinko alaşımı, Siyah cilalı
Lens	plastik, akrilik
Elektriksel bağlantı	Konektörlü kablo, M12 x 1, 0.15 m, PVC
Çekirdek sayısı	8
Çekirdek kesiti	0.34 mm <sup>2</sup>
Ortam sıcaklığı	-10...+50 °C
IP Derecesi	IP67

Özel özellikler	Düğme Öğretme girişi
Güç-açık göstergesi	LED, yeşil
Anahtarlama durumu	LED, Sarı
Testler/onaylar	
Onaylar	CE, cURus

**Aksesuarlar**

Tip kodu	İdent no.		Ölçekli çizim
SMBLG	3055815	Montagewinkel, Edelstahl 304, für Sensoren der Reihe LG5 und LG10	
SMBLGA	3055906	Montagewinkel, Edelstahl 304, für Sensoren der Reihe LG5 und LG10, mit Verstellerschrauben für präzisere Montage	