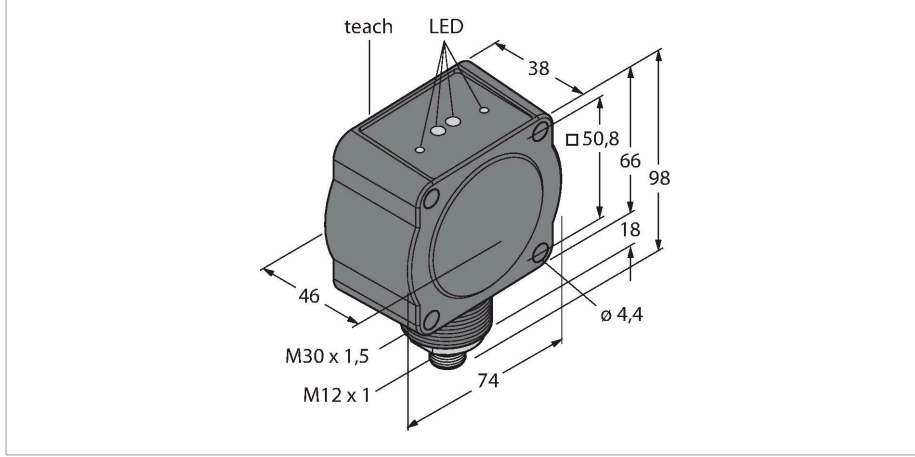


QT50R-EU-RHQ

Radar – reflektörlü sensör

Anahtarlama çıkışı ile



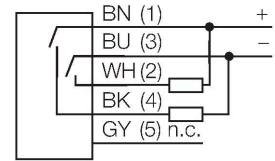
Teknik Veriler

Tip	QT50R-EU-RHQ
Tanit. no.	3054276
Radar verileri	
İşlev	İşığı Geri Yansıtan Sensör
Çalışma modu	Çalışma süresi
Frequency band	K bandı, ISM bölgesi
Frekans aralığı	24,05 - 24,25 GHz
Modulation	FMCW (Frequency Modulated Continuous Wave)
Mesafe	1000...12000 mm
Edge lengths of the nominal actuator	200 mm
Number of radio channels	1
Duty cycle	100 %
Antenna connection	Dahili, düz
Antenna gain	15 dBi
Antenna pattern	45o (Azimuth) / 38o (Elevation)
Side-lobe suppression	13 dB (azimut)/13 dB (yükseklik)
Çıkış gücü ERP	5 dBm / 3.3 mW ERP
Çıkış gücü EIRP	20 dBm / 100 mW EIRP
Field strength max.	88-20log(m) dBuA/m or 24-20log(m) dBmW/m2
Elektrik verileri	
Çalışma gerilimi U _s	12...30 VDC
Yük akımı yok	≤ 100 mA
Kısa devre koruması	evet/Döngüsel
Ters kutup koruması	evet

Özellikler

- M12 × 1 erkek konektör, 5 pimli
- Koruma sınıfı IP67
- FMCW radarı (frekans modülasyonlu sürekli dalga radarı), sabit ve hareket eden nesnelere algılar
- Birleşik Krallık dahil Avrupa, Avustralya, Yeni Zelanda, Japonya ve Çin için onaylanmıştır
- Maks. mesafe 12 m
- DIP anahtarıyla yapılandırma
- Reflektör konumu için öğretim fonksiyonu
- Çalışma gerilimi 12...30 VDC
- PNP/NPN kontak çıkışı

Kablo bağlantı şeması



İşlevsel prensip

FMCW radarı, Frekans Modüllü Sürekli Dalga radarıdır. FMCW, Frekans Modüllü Sürekli Dalga'nın İngilizce kısaltmasıdır. Modülasyonsuz sürekli dalga radarlarında zaman referansı olmadığından mesafeyi ölçememe dezavantajı bulunmaktadır. Sabit nesnelere mesafe ölçümü için bu tip zaman referansı, frekans modülasyonu aracılığıyla yapılmaktadır. Bu yöntem kullanılarak, frekans sürekli olarak değiştiğinden bir sinyal yayılır. Frekans aralığını sınırlamak ve sinyal değerlendirmesini basitleştirmek için lineer olarak artan ve azalan periyodik bir frekans kullanılır. Değişim oranı df/dt çarpanı sabit kalır. Bir eko sinyalinin alınması

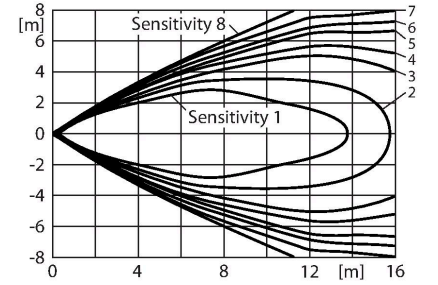
Teknik Veriler

Çıkış işlevi	NK/NA programlanabilir, PNP/NPN
Hazırlık gecikmesi	≤ 2000 msn
Tipik yanıt süresi	< 30 msn
Ayar seçeneği	DIP anahtarı Görüş Yazılımı ve Aygıt Yazılımı Uzaktan öğretme
Mekanik veriler	
Tasarım	Dikdörtgen, QT50
Boyutlar	46.1 x 74.1 x 99.7 mm
Gövde malzemesi	Plastik, ABS/polikarbonat, Siyah
Elektriksel bağlantı	Konektörler, M12 x 1, PVC
Çekirdek sayısı	5
Ortam sıcaklığı	-40...+65 °C
IP Derecesi	IP67
Güç-açık göstergesi	LED, yeşil
Anahtarlama durumu	LED, Sarı
Aşırı kazanç göstergesi	LED, kırmızı
Testler/onaylar	
MTTF	100 yılı SN 29500'e uygun (Ed. 99) 40 °C
Onaylar	CE, UKCA

durumunda darbeli radarda olduğu gibi bir çalışma zamanı gecikmesi ve dolayısıyla mesafeye oranlı farklı bir frekansı olur. Sonuç olarak, modülasyonsuz Sürekli Dalga (CW) radarlarının aksine, hem sabit hem de hareketli nesnelere algılanabilir.

Uyumluluk
CE
ITU-R 5.138, 5.150 ve 5.280 içerisinde tanımlı ISM
ETSI/EN 300 440
FCC Kısım 15
RSS-210
ANATEL Kategori II
CMIIT Kategori G
ARIB STD T-73
KC işareti — MSIP/RRA
NCC

Aşırı kazanç eğrisi



Aksesuarlar

Ölçekli çizim	Tip	Tanıt. no.	
	RKC4.5T-2/TEL	6625016	Bağlantı kablosu, M12 dişli konektör, düz, 5 pimli, kablo uzunluğu: 2 m, kılıf malzemesi: PVC, siyah; cULus onayı
	WKC4.5T-2/TEL	6625028	Bağlantı kablosu, M12 dişli konektör, açılı, 5 pimli, kablo uzunluğu: 2 m, kılıf malzemesi: PVC, siyah; cULus onayı