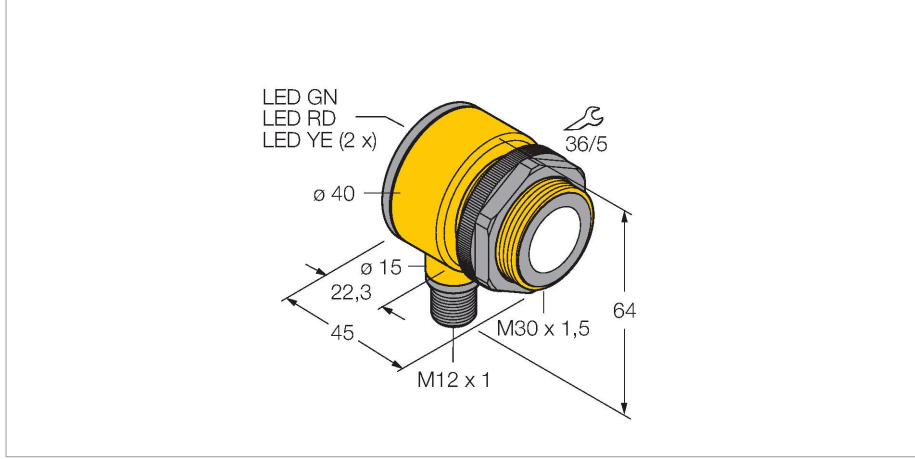


T30UDPAQ

Ultrasonik sensör – cisimden yansımali sensör Anahtarlama çıkışları ile



Teknik Veriler

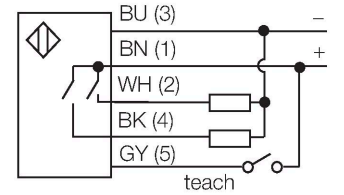
| | |
|-----------------------------------|---------------------------|
| Tip | T30UDPAQ |
| Tanıt. no. | 3055545 |
| Ultrason verileri | |
| İşlev | Yakınlık anahtarı |
| Mesafe | 150...1000 mm |
| Ultrasound frequency | 228 kHz |
| Tekrarlanabilirlik | ≤ ± 0.375 mm |
| Sıcaklık sapması | ≤ 0.17 son değerin %'si/K |
| Elektrik verileri | |
| Çalışma voltajı | 12...24 VDC |
| DC nominal çalışma akımı | ≤ 150 mA |
| Yük akımı yok | ≤ 50 mA |
| Tipik yanıt süresi | < 48 msn |
| Çıkış işlevi | 2 NA kontak, PNP |
| Anahtarlama frekansı | ≤ 20 Hz |
| Histerezis | ≤ 2.5 mm |
| I _s 'de gerilim düşüşü | ≤ 1.5 V |
| Kısa devre koruması | evet / Döngüsel |
| Ters kutup koruması | Eksiksiz |
| Kablo kopma koruması | evet |
| Mekanik veriler | |
| Tasarım | Boru, T30U |
| Radyasyon yönü | düz |
| Boyutlar | Ø 40 x 45 mm |
| Gövde malzemesi | Plastik, PBT |



Özellikler

- Kompakt tasarım
- Erkek M12 x 1 ile bağlantı
- Çalışma gerilimi 12...24 VDC
- İki PNP transistör çıkışı
- Düğme veya kontrol hattıyla ayarlanabilen iki bağımsız anahtarlama aralığı
- Kör nokta: 15 cm
- Mesafe: 100 cm

Kablo bağlantı şeması



İşlevsel prensip

Ultrasonik sensörler, ultrasonik dalgalar ile çok sayıda nesneyi temassız ve aşınmasız şekilde algılayabilmektedirler. Nesnenin saydam veya mat oluşundan, metal olması veya olmamasından, sıvı, katı veya toz halinde olmasından bağımsızdır. Hatta, püskürtme, toz veya yağmur gibi çevresel koşullar bile işlevlerini etkilememektedir.

Teknik Veriler

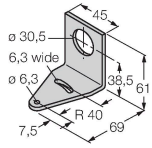
| | |
|------------------------|--|
| Transducer material | Plastic, Epoxyd resin and PU foam |
| Elektriksel bağlantı | Konektörler, M12 x 1, PVC |
| Ortam sıcaklığı | -20...+70 °C |
| Relative humidity | 100 % |
| IP Derecesi | IP67 |
| Güç-açık göstergesi | LED |
| Anahtarlama durumu | LED, Sarı |
| Object detected | LED |
| Testler/onaylar | |
| MTTF | 246 yılı SN 29500'e uygun (Ed. 99) 40 °C |
| Onaylar | CE |

Aksesuarlar

SMB30A

3032723

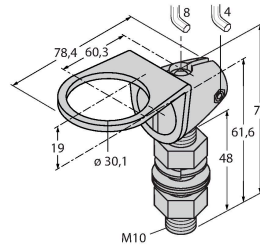
Montaj braketi, dikdörtgen paslanmaz çelik, 30 mm dişli sensörler için



SMB30FAM10

3011185

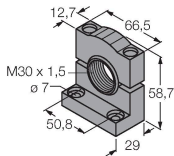
Montaj braketi, paslanmaz çelik, M10 x 1,5 diş için, diş uzunluğu 30 mm



SMB30SC

3052521

Montaj braketi, PBT siyah, 30 mm dişli sensörler için, döndürülebilir



Aksesuarlar

Ölçekli çizim

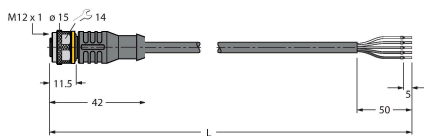
Tip

Tanıt. no.

RKC4.5T-2/TEL

6625016

Bağlantı kablosu, M12 dişli konektör, düz, 5 pimli, kablo uzunluğu: 2 m, kılıf malzemesi: PVC, siyah; cULus onayı



Ölçekli çizim**Tip**

WKC4.5T-2/TEL

Tanit. no.

6625028

Bağlantı kablosu, M12 dişi konektör,
açılı, 5 pimli, kablo uzunluğu: 2 m, kılıf
malzemesi: PVC, siyah; cULus onayı

