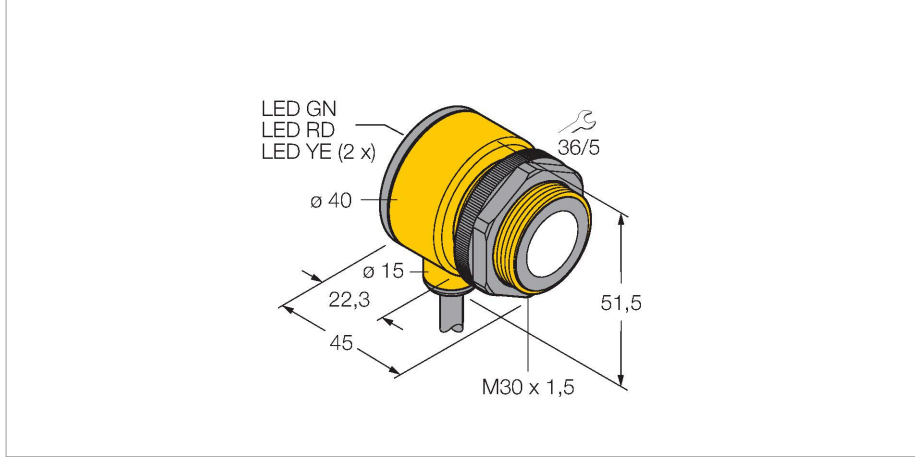


# T30UDPB

## Ultrasonik sensör – cisimden yansımali sensör Anahtarlama çıkışları ile



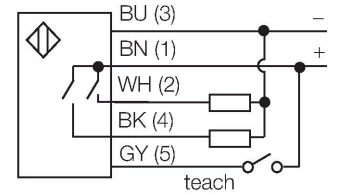
### Teknik Veriler

Tip	T30UDPB
Tanıt. no.	3055550
<b>Ultrason verileri</b>	
İşlev	Yakınlık anahtarı
Mesafe	300...2000 mm
Ultrasound frequency	128 kHz
Tekrarlanabilirlik	≤ ± 0.75 mm
Sıcaklık sapması	≤ 0.17 son değerin %'si/K
<b>Elektrik verileri</b>	
Çalışma voltajı	12...24 VDC
DC nominal çalışma akımı	≤ 100 mA
Yük akımı yok	≤ 50 mA
Tipik yanıt süresi	< 96 msn
Çıkış işlevi	2 NA kontak, PNP
Anahtarlama frekansı	≤ 10 Hz
Histeresis	≤ 2.5 mm
I <sub>s</sub> 'de gerilim düşüşü	≤ 1.5 V
Kısa devre koruması	evet / Döngüsel
Ters kutup koruması	Eksiksiz
Kablo kopma koruması	evet
<b>Mekanik veriler</b>	
Tasarım	Boru, T30U
Radyasyon yönü	düz
Boyutlar	Ø 40 x 45 mm
Gövde malzemesi	Plastik, PBT

### Özellikler

- Kompakt tasarım
- Kablo, 2 m
- Çalışma gerilimi 12...24 VDC
- İki PNP transistör çıkışı
- Düğme veya kontrol hattıyla ayarlanabilen iki bağımsız anahtarlama aralığı
- Kör nokta: 30 cm
- Mesafe: 200 cm

### Kablo bağlantı şeması



### İşlevsel prensip

Ultrasonik sensörler, ultrasonik dalgalar ile çok sayıda nesneyi temassız ve aşınmasız şekilde algılayabilmektedirler. Nesnenin saydam veya mat oluşundan, metal olması veya olmamasından, sıvı, katı veya toz halinde olmasından bağımsızdır. Hatta, püskürtme, toz veya yağmur gibi çevresel koşullar bile işlevlerini etkilememektedir.

## Teknik Veriler

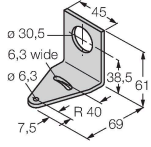
Transducer material	Plastic, Epoxyd resin and PU foam
Elektriksel bağlantı	Kablolar, 2 m, PVC
Ortam sıcaklığı	-20...+70 °C
Relative humidity	100 %
IP Derecesi	IP67
Güç-açık göstergesi	LED
Anahtarlama durumu	LED, Sarı
Object detected	LED
<b>Testler/onaylar</b>	
MTTF	246 yılı SN 29500'e uygun (Ed. 99) 40 °C
Onaylar	CE

## Aksesuarlar

SMB30A

3032723

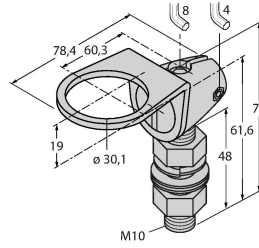
Montaj braketi, dikdörtgen paslanmaz çelik, 30 mm dişli sensörler için



SMB30FAM10

3011185

Montaj braketi, paslanmaz çelik, M10 x 1,5 diş için, diş uzunluğu 30 mm



SMB30SC

3052521

Montaj braketi, PBT siyah, 30 mm dişli sensörler için, döndürülebilir

