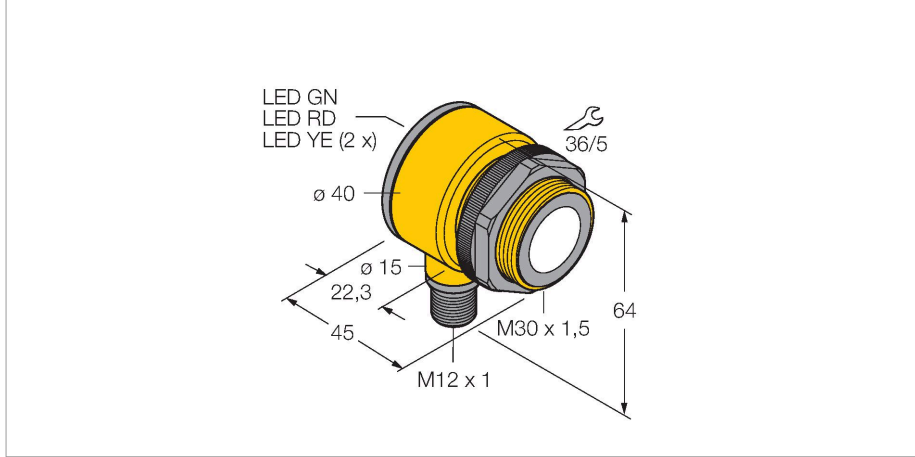


T30UIPBQ

Ultrasonik sensör – cisimden yansımali sensör Analog çıkış ile



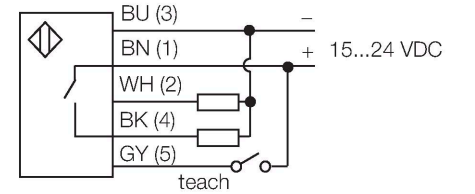
Teknik Veriler

Tip	T30UIPBQ
Tanıt. no.	3055981
Ultrason verileri	
İşlev	Yakınlık anahtarı
Mesafe	300...2000 mm
Ultrasound frequency	128 kHz
Tekrarlanabilirlik	≤ ± 0.75 mm
Sıcaklık sapması	≤ 0.2 son değerin %'si/K
Elektrik verileri	
Çalışma voltajı	15...24 VDC
DC nominal çalışma akımı	≤ 150 mA
Yük akımı yok	≤ 50 mA
Tipik yanıt süresi	< 96 msn
Çıkış işlevi	NA kontak, PNP/Analog çıkış
Akım çıkışı	4...20 mA
Anahtarlama frekansı	≤ 20 Hz
Histerezis	≤ 2.5 mm
I _e de gerilim düşüşü	≤ 1.5 V
Kısa devre koruması	evet / Döngüsel
Ters kutup koruması	Eksiksiz
Kablo kopma koruması	evet
Mekanik veriler	
Tasarım	Boru, T30U
Radyasyon yönü	düz
Boyutlar	Ø 40 x 45 mm

Özellikler

- Kompakt tasarım
- Erkek M12 x 1 ile bağlantı
- Çalışma gerilimi 15...24 VDC
- Akım için analog çıkış ve PNP transistör çıkışı
- Ölçüm aralığı öğretme fonksiyonu ile ayarlanabilir
- Kör nokta: 30 cm
- Mesafe: 200 cm

Kablo bağlantı şeması



İşlevsel prensip

Ultrasonik sensörler, ultrasonik dalgalar ile çok sayıda nesneyi temassız ve aşınmasız şekilde algılayabilmektedirler. Nesnenin saydam veya mat oluşundan, metal olması veya olmamasından, sıvı, katı veya toz halinde olmasından bağımsızdır. Hatta, püskürtme, toz veya yağmur gibi çevresel koşullar bile işlevlerini etkilememektedir.

Ölçekli çizim

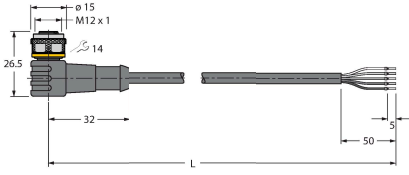
Tip

Tanıt. no.

WKC4.5T-2/TEL

6625028

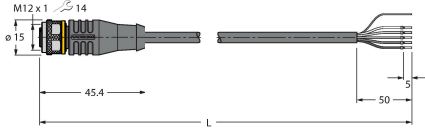
Bağlantı kablosu, M12 dişi konektör, açılı, 5 pimli, kablo uzunluğu: 2 m, kılıf malzemesi: PVC, siyah; cULus onayı



RKS4.5T-2/TEL

6626361

Bağlantı kablosu, M12 dişi konektör, düz, 5 pimli, kablo uzunluğu: 2 m, kılıf malzemesi: PVC, siyah; korumalı; cULus onayı



WKS4.5T-2/TEL

6626364

Bağlantı kablosu, M12 dişi konektör, açılı, 5 pimli, kablo uzunluğu: 2 m, kılıf malzemesi: PVC, siyah; korumalı; cULus onayı

