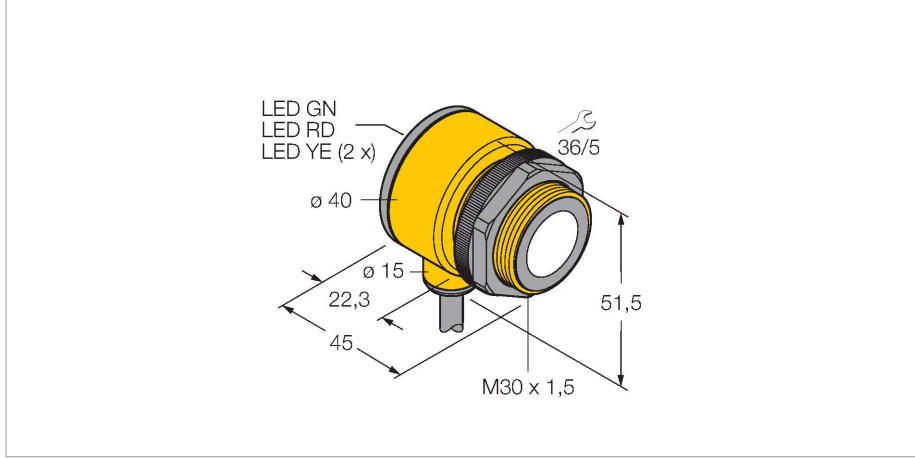


T30UUPA

Ultrasonik sensör – cisimden yansımali sensör Analog çıkış ile



Teknik Veriler

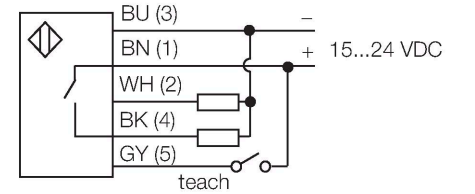
Tip	T30UUPA
Tanıt. no.	3055986
Ultrason verileri	
İşlev	Yakınlık anahtarı
Mesafe	150...1000 mm
Ultrasound frequency	228 kHz
Tekrarlanabilirlik	≤ ± 0.375 mm
Sıcaklık sapması	≤ 0.2 son değerin %'si/K
Elektrik verileri	
Çalışma voltajı	15...24 VDC
DC nominal çalışma akımı	≤ 100 mA
Yük akımı yok	≤ 50 mA
Tipik yanıt süresi	< 48 msn
Çıkış işlevi	NA kontak, Analog çıkış
Gerilim çıkışı	0...10 V
Anahtarlama frekansı	≤ 20 Hz
Histerezis	≤ 2.5 mm
I _e de gerilim düşüşü	≤ 1.5 V
Kısa devre koruması	evet / Döngüsel
Ters kutup koruması	Eksiksiz
Kablo kopma koruması	evet
Mekanik veriler	
Tasarım	Boru, T30U
Radyasyon yönü	düz
Boyutlar	Ø 40 x 45 mm



Özellikler

- Kompakt tasarım
- Kablo, 2 m
- Çalışma gerilimi 15...24 VDC
- Gerilim için analog çıkış ve PNP transistör çıkışı
- Ölçüm aralığı öğretme fonksiyonu ile ayarlanabilir
- Kör nokta: 15 cm
- Mesafe: 100 cm

Kablo bağlantı şeması

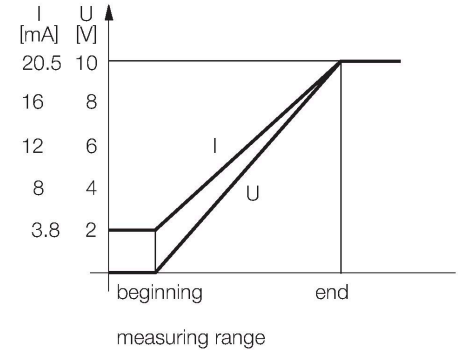


İşlevsel prensip

Ultrasonik sensörler, ultrasonik dalgalar ile çok sayıda nesneyi temassız ve aşınmasız şekilde algılayabilmektedirler. Nesnenin saydam veya mat oluşundan, metal olması veya olmamasından, sıvı, katı veya toz halinde olmasından bağımsızdır. Hatta, püskürtme, toz veya yağmur gibi çevresel koşullar bile işlevlerini etkilememektedir.

Teknik Veriler

Gövde malzemesi	Plastik, PBT
Transducer material	Plastic, Epoxyd resin and PU foam
Elektriksel bağlantı	Kablolar, 2 m, PVC
Ortam sıcaklığı	-20...+70 °C
Relative humidity	100 %
IP Derecesi	IP67
Güç-açık göstergesi	LED
Anahtarlama durumu	LED, Sarı
Object detected	LED, Red
Testler/onaylar	
MTTF	246 yılı SN 29500'e uygun (Ed. 99) 40 °C
Onaylar	CE

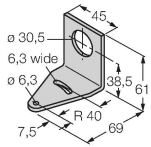


Aksesuarlar

SMB30A

3032723

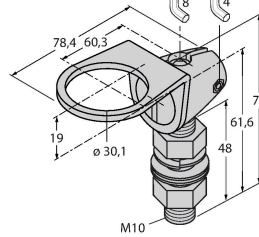
Montaj braketi, dikdörtgen paslanmaz çelik, 30 mm dişli sensörler için



SMB30FAM10

3011185

Montaj braketi, paslanmaz çelik, M10 x 1,5 diş için, diş uzunluğu 30 mm



SMB30SC

3052521

Montaj braketi, PBT siyah, 30 mm dişli sensörler için, döndürülebilir

