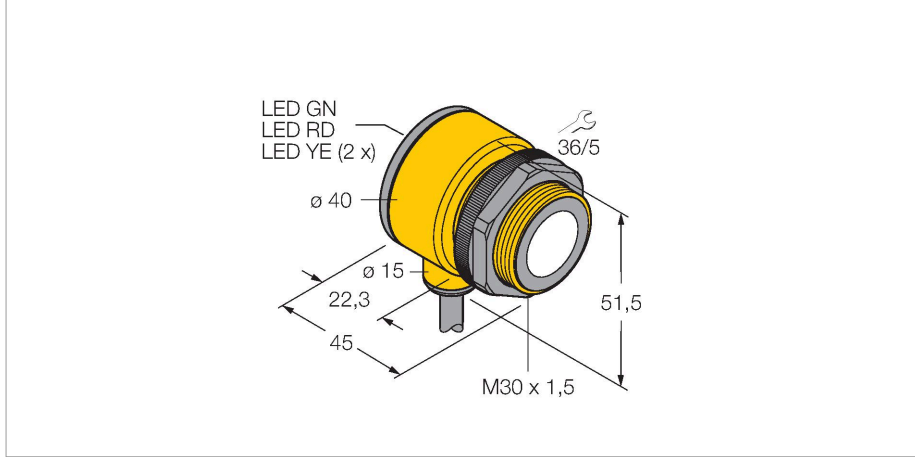


T30UUPB

Ultrasonik sensör – cisimden yansımali sensör Analog çıkış ile



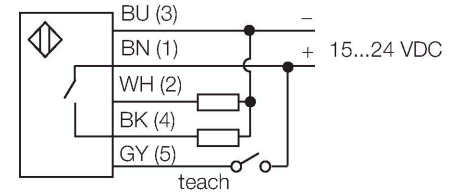
Teknik Veriler

Tip	T30UUPB
Tanit. no.	3055992
Ultrason verileri	
İşlev	Yakınlık anahtarı
Mesafe	300...2000 mm
Ultrasound frequency	128 kHz
Tekrarlanabilirlik	≤ ± 0.75 mm
Sıcaklık sapması	≤ 0.2 son değerin %'si/K
Elektrik verileri	
Çalışma voltajı	15...24 VDC
Tipik yanıt süresi	< 96 msn
Çıkış işlevi	NA kontak, Analog çıkış
Gerilim çıkışı	0...10 V
Anahtarlama frekansı	≤ 20 Hz
Histerezis	≤ 2.5 mm
Mekanik veriler	
Tasarım	Boru, T30U
Radyasyon yönü	düz
Boyutlar	Ø 40 x 45 mm
Gövde malzemesi	Plastik, PBT
Transducer material	Plastic, Epoxyd resin and PU foam
Elektriksel bağlantı	Kablolar, 2 m, PVC
Ortam sıcaklığı	-20...+70 °C
Relative humidity	100 %
IP Derecesi	IP67

Özellikler

- Kompakt tasarım
- Kablo, 2 m
- Çalışma gerilimi 15...24 VDC
- Gerilim için analog çıkış ve PNP transistör çıkışı
- Ölçüm aralığı öğretme fonksiyonu ile ayarlanabilir
- Kör nokta: 30 cm
- Mesafe: 200 cm

Kablo bağlantı şeması

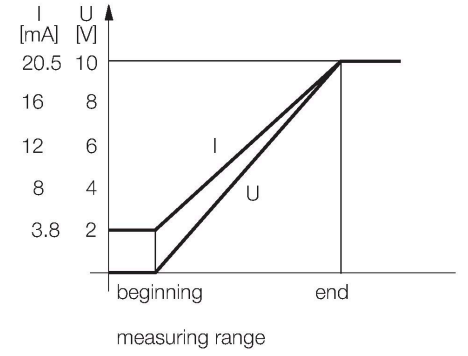


İşlevsel prensip

Ultrasonik sensörler, ultrasonik dalgalar ile çok sayıda nesneyi temassız ve aşınmasız şekilde algılayabilmektedirler. Nesnenin saydam veya mat oluşundan, metal olması veya olmamasından, sıvı, katı veya toz halinde olmasından bağımsızdır. Hatta, püskürtme, toz veya yağmur gibi çevresel koşullar bile işlevlerini etkilememektedir.

Teknik Veriler

Güç-açık göstergesi	LED
Anahtarlama durumu	LED, Sarı
Object detected	LED, Red
Testler/onaylar	
MTTF	246 yılı SN 29500'e uygun (Ed. 99) 40 °C
Onaylar	CE

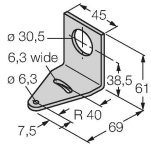


Aksesuarlar

SMB30A

3032723

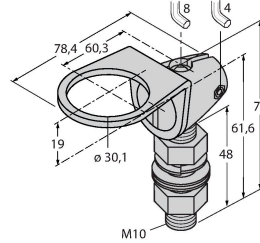
Montaj braketi, dikdörtgen paslanmaz çelik, 30 mm dişli sensörler için



SMB30FAM10

3011185

Montaj braketi, paslanmaz çelik, M10 x 1,5 diş için, diş uzunluğu 30 mm



SMB30SC

3052521

Montaj braketi, PBT siyah, 30 mm dişli sensörler için, döndürülebilir

