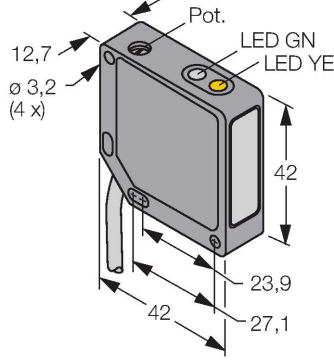


QM42VN6LP W/30'

Fotoelektrik Sensör – Polarize filtreli reflektörlü sensör



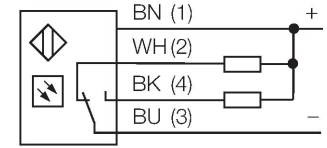
Teknik Veriler

Tip	QM42VN6LP W/30'
Tanıt. no.	3056824
Optik veriler	
İşlev	Işığı Geri Yansıtan Sensör
Çalışma modu	Polarize
Reflektör teslimata dahildir	hayır
Işık tipi	kırmızı polarize
Dalga boyu	660 nm
Mesafe	150...3000 mm
Elektrik verileri	
Çalışma voltajı	10...30 VDC
Kaçak dalgalanma	< 10 % U _{ss}
DC nominal çalışma akımı	≤ 100 mA
Yük akımı yok	≤ 30 mA
Kısa devre koruması	evet
Ters kutup koruması	evet
Çıkış işlevi	NA/NK kontağı, NPN
Anahtarlama frekansı	≤ 500 Hz
Hazırlık gecikmesi	≤ 100 msn
Aşırı akımda serbest bırakma	> 150 mA
Mekanik veriler	
Tasarım	Dikdörtgen, QM42
Boyutlar	42 x 12.7 x 42 mm
Gövde malzemesi	Metal, ZN, Siyah cilalı
Lens	plastik, akrilik
Elektriksel bağlantı	Kablolar, 2 m, PVC
Çekirdek sayısı	4
Çekirdek kesiti	0.5 mm ²

Özellikler

- 2 m'lik 4 telli PVC kablo
- Metal gövde, ZN, siyah
- Koruma sınıfı IP67
- Hassasiyet, potansiyometre ile ayarlandı
- Çalışma gerilimi 10...30 VDC
- NPN kontak çıkışı
- Aydınlıkta/karanlıkta çalışma

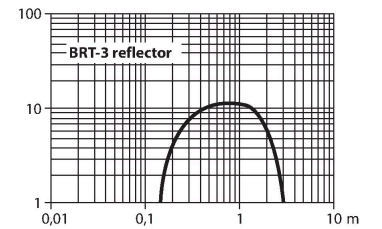
Kablo bağlantı şeması



İşlevsel prensip

Reflektörlü sensörler, verici ve alıcıyı tek bir kompakt gövdede bir araya getirir. Vericinin ışık huzmesi, ışığı alıcıya geri döndüren bir reflektöre yönlendirilir. Nesne, bu huzmeyi sekete uğrattığında algılanmaktadır. Reflektörlü sensörler, karşı modu sensörlerinin bazı avantajlarına sahiptir (iyi kontrast ve yüksek aşırı kazanç). Ek olarak yalnızca tek bir cihazın kurulması ve kablo tesisatının oluşturulması gerekir. Polarizasyon filtresi olmayan cihazların daha düşük algılama aralığı ve duyarlılığı, parlak nesnelerin algılanması gerektiği durumlarda dezavantajlı olabilir.

Kazanç eğrisi
Mesafe ile bağlantılı kazanç



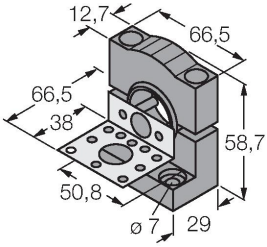
Teknik Veriler

Ortam sıcaklığı	-20...+70 °C
IP Derecesi	IP67
Güç-açık göstergesi	LED, yeşil
Anahtarlama durumu	LED, sarı
Error indication	LED, yeşil, yanıp sönüyor
Alarm display	LED sarı yanıp sönüyor
Testler/onaylar	
Onaylar	CE, cURus

Aksesuarlar

SMB30SK

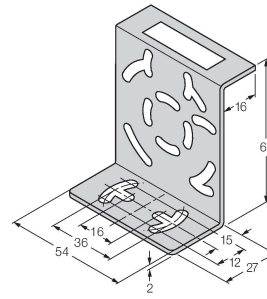
3052523



Montaj braketi, PBT siyah, montaj plakalı, paslanmaz çelik, 18 mm dişli tipler için, QM42/QMT42

SMB46S

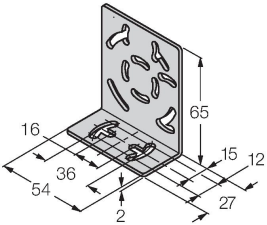
3048748



Montaj braketi, paslanmaz çelik, QS18, QS30, MINI-BEAM, QM42/QMT42 için

SMB46L

3048747



Montaj braketi, paslanmaz çelik, QS18, QS30, MINI-BEAM, QM42/QMT42 için

Aksesuarlar

Ölçekli çizim

Tip

Tanımlı no.

BRT-3

3016164

Yuvarlak reflektör, yansıtma katsayısı 1,0, akrilik malzeme, ortam sıcaklığı -20...+60°C

