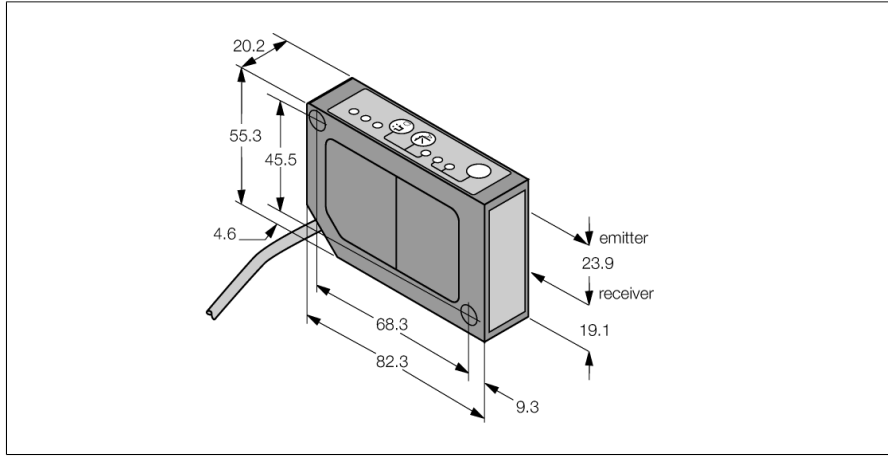
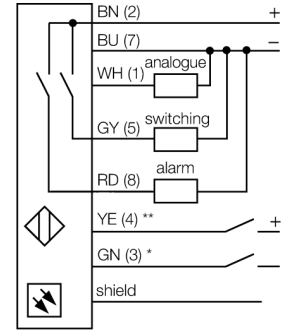


# Fotoelektrik sensör lazer ölçüm sistemi LG5A65PU



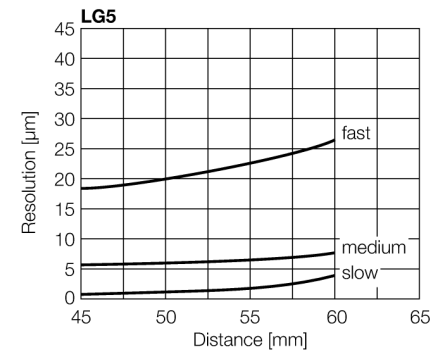
- Bağlantı kablosu, 2 m
- Ölçüm aralığı 45...60 mm
- 70 mm'de odak noktası
- Çalışma gerilimi 12...30 VDC
- Analog çıkış 0...10 V
- Sinyal yoğunluğu göstergesi
- Alarm çıkışı
- ayarlanabilir yavaş, orta hızda ve hızlı çalışma modu

## Kablo Bağlantı Şeması



## İşlevsel prensip

L-GAGE'nin çalışma prensibi, optik üçgenlemeyi temel alır. Verici ve optikler, bir hedefe yönlendirilen bir ışık kaynağı oluştururlar. Hedef, lazer huzmesini sensörün alıcı merceğine geri yansıtır ve buradan huzme, alıcı eleman olarak konuma duyarlı cihazın (PSD) üzerine düşer. Hedefin alıcıdan mesafesi, ışığın alıcı elemanla bulunduğu açıyı belirler. Entegre mikroişlemci, hedef konumu analiz etmek ve buna tekabül eden bir çıkış sinyali yaratmak için bu açıyı kullanır.



|                              |  |
|------------------------------|--|
| Tip                          | LG5A65PU                                       |
| Tanit. no.                   | 3057565  |
| <b>Optik veriler</b>         |  |
| İşlev                        | Yakınlık anahtarı                              |
| Çalışma modu                 | Üçgenleme                                      |
| Işık tipi                    | kırmızı  |
| Dalga boyu                   | 650 nm   |
| Odak uzaklığı                | 70 mm  |
| Lazer sınıfı                 | ▲ 2  |
| Tekrarlanabilirlik           | 0.003 mm                                       |
| Mesafe                       | 45...60 mm                                     |
| Ortam ışığından etkilenmeme  | 5000 lüks                                      |
| <b>Elektrik verileri</b>     |  |
| Çalışma voltajı              | 12...30 VDC                                    |
| Kaçak dalgalanma             | < 10 % U <sub>ss</sub>                         |
| DC nominal çalışma akımı     | ≤ 100 mA                                       |
| Yük akımı yok I <sub>0</sub> | ≤ 50 mA  |
| Kısa devre koruması          | evet   |
| Ters kutup koruması          | evet   |
| Çıkış işlevi                 | NA kontak, PNP/Analog çıkış                    |
| Gerilim çıkışı               | 0...10 V                                       |
| Yük direnci                  | ≥ 2500 Ω                                       |
| Anahtarlama frekansı         | ≤ 500 Hz                                       |
| Hazırlık gecikmesi           | ≤ 1.25 s                                       |
| Hazırlık gecikmesi           | ≤ 1250 msn                                     |
| Tipik yanıt süresi           | < 1 msn  |
| <b>Mekanik veriler</b>       |  |
| Tasarım                      | Dikdörtgen, LG5                                |
| Gövde malzemesi              | Metal, Kalıp döküm çinko alaşımı, Siyah cilalı |
| Lens                         | plastik, akrilik                               |
| Elektriksel bağlantı         | Kablolar, 2 m, PVC                             |
| Çekirdek sayısı              | 8  |
| Çekirdek kesiti              | 0.34 mm <sup>2</sup>                           |
| Ortam sıcaklığı              | -10...+50 °C                                   |
| IP Derecesi                  | IP67   |

|                     |                         |
|---------------------|-------------------------|
| Özel özellikler     | Düğme<br>Öğretme girişi |
| Güç-açık göstergesi | LED, yeşil              |
| Anahtarlama durumu  | LED, Sarı               |
| Testler/onaylar     |                         |
| Onaylar             | CE, cURus               |

**Aksesuarlar**

| Tip kodu | İdent no. |  | Ölçekli çizim |
|----------|-----------|--|---------------|
| SMBLG    | 3055815   | Montagewinkel, Edelstahl 304, für Sensoren der Reihe LG5 und LG10  |               |
| SMBLGA   | 3055906   | Montagewinkel, Edelstahl 304, für Sensoren der Reihe LG5 und LG10, mit Verstellerschrauben für präzisere Montage |               |