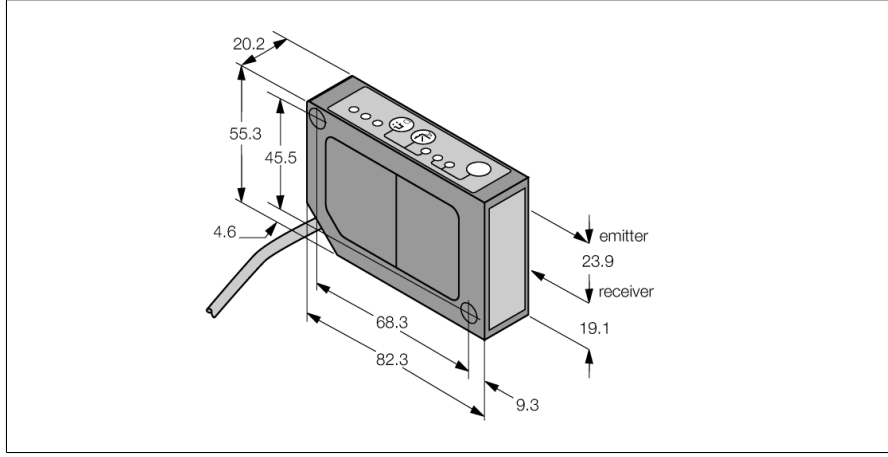
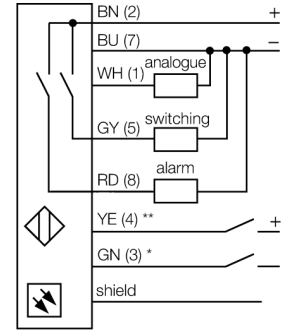


Fotoelektrik sensör lazer ölçüm sistemi LG5B65PU



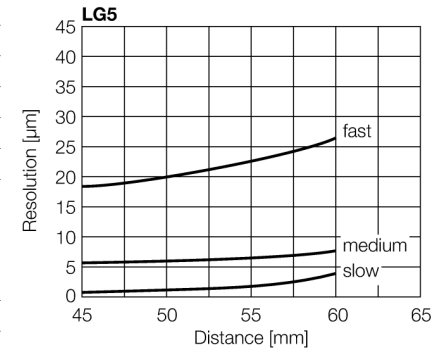
- Bağlantı kablosu, 2 m
- Ölçüm aralığı 45...60 mm
- 53 mm'de odak noktası
- Çalışma gerilimi 12...30 VDC
- Analog çıkış 0...10 V
- Sinyal yoğunluğu göstergesi
- Alarm çıkışı
- ayarlanabilir yavaş, orta hızda ve hızlı çalışma modu

Kablo Bağlantı Şeması



İşlevsel prensip

L-GAGE'nin çalışma prensibi, optik üçgenlemeyi temel alır. Verici ve optikler, bir hedefe yönlendirilen bir ışık kaynağı oluştururlar. Hedef, lazer huzmesini sensörün alıcı merceğine geri yansıtır ve buradan huzme, alıcı eleman olarak konuma duyarlı cihazın (PSD) üzerine düşer. Hedefin alıcıdan mesafesi, ışığın alıcı elemanla bulunduğu açıyı belirler. Entegre mikroişlemci, hedef konumu analiz etmek ve buna kabul eden bir çıkış sinyali yaratmak için bu açıyı kullanır.



Tip	LG5B65PU
Tanit. no.	3057568
Optik veriler	
İşlev	Yakınlık anahtarı
Çalışma modu	Üçgenleme
Işık tipi	kırmızı
Dalga boyu	650 nm
Odak uzaklığı	53 mm
Lazer sınıfı	▲ 2
Tekrarlanabilirlik	0.003 mm
Mesafe	45...60 mm
Ortam ışığından etkilenmeme	5000 lüks
Elektrik verileri	
Çalışma voltajı	12...30 VDC
Kaçak dalgalanma	< 10 % U _{ss}
DC nominal çalışma akımı	≤ 100 mA
Yük akımı yok I ₀	≤ 50 mA
Kısa devre koruması	evet
Ters kutup koruması	evet
Çıkış işlevi	NA kontak, PNP/Analog çıkış
Gerilim çıkışı	0...10 V
Yük direnci	≥ 2500 Ω
Anahtarlama frekansı	≤ 500 Hz
Hazırlık gecikmesi	≤ 1.25 s
Hazırlık gecikmesi	≤ 1250 msn
Tipik yanıt süresi	< 1 msn
Mekanik veriler	
Tasarım	Dikdörtgen, LG5
Gövde malzemesi	Metal, Kalıp döküm çinko alaşımı, Siyah cilalı
Lens	plastik, akrilik
Elektriksel bağlantı	Kablolar, 2 m, PVC
Çekirdek sayısı	8
Çekirdek kesiti	0.34 mm ²
Ortam sıcaklığı	-10...+50 °C
IP Derecesi	IP67

Özel özellikler	Düğme Öğretme girişi
Güç-açık göstergesi	LED, yeşil
Anahtarlama durumu	LED, Sarı
Testler/onaylar	
Onaylar	CE, cURus

Aksesuarlar

Tip kodu	İdent no.		Ölçekli çizim
SMBLG	3055815	Montagewinkel, Edelstahl 304, für Sensoren der Reihe LG5 und LG10	
SMBLGA	3055906	Montagewinkel, Edelstahl 304, für Sensoren der Reihe LG5 und LG10, mit Verstellerschrauben für präzisere Montage	