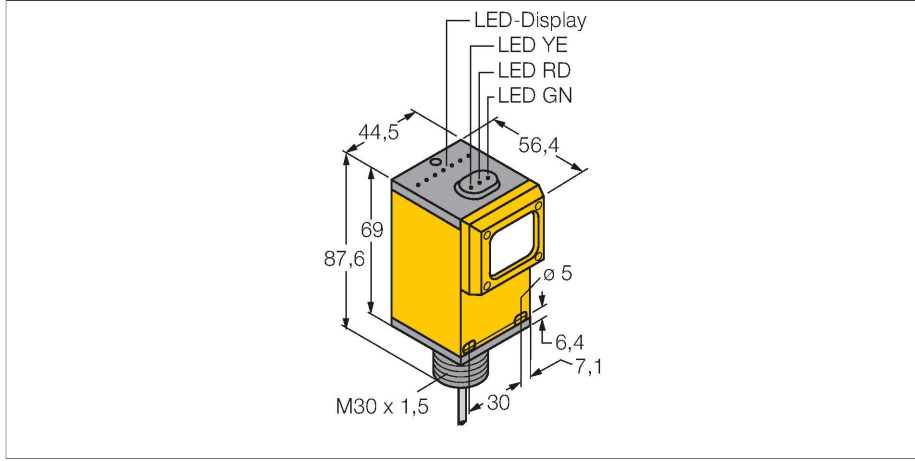


Q45AD9FV

Fotoelektrik Sensör – Cam Fiberler için Fotoelektrik Sensör



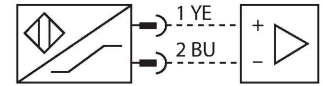
Teknik Veriler

Tip	Q45AD9FV
Tanit. no.	3058266
Optik veriler	
İşlev	Fiber optik sensör
Çalışma modu	Cam fiber
Fiber-optic type	glass
Işık tipi	IR
Dalga boyu	880 nm
Elektrik verileri	
Gerilim	Nom. 8.2 VDC
Tahtik edilmemiş akım tüketimi	≤ 1 mA
Tahrik edilmiş akım tüketimi	≥ 2.1 mA
Yük akımı yok	≤ 2.1 mA
Çıkış işlevi	Aydınlıkta çalışma, NAMUR
Anahtarlama frekansı	≤ 100 Hz
Tipik yanıt süresi	< 5 msn
Ayar seçeneği	Potansiyometre
Mekanik veriler	
Tasarım	Dikdörtgen, Q45
Boyutlar	56.4 x 44.5 x 87.6 mm
Gövde malzemesi	Plastik, Termoplastik malzeme
Lens	plastik, akrilik
Elektriksel bağlantı	Kablolar, 2 m, PVC
Çekirdek sayısı	2
Çekirdek kesiti	0.34 mm ²
Ortam sıcaklığı	-40...+70 °C
Relative humidity	0...90 %

Özellikler

- Kablo, PVC, 2 m
- Koruma sınıfı IP67
- Hassasiyet, potansiyometre ile ayarlandı
- Çalışma gerilimi: 5...15 VDC
- NAMUR çıkışı: karanlık ≤ 1,2 mA ; aydınlık ≥ 2,1 mA
- EN 60947-5-6 (NAMUR) uyarınca

Kablo bağlantı şeması



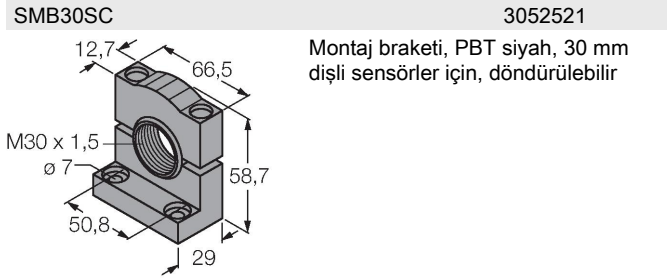
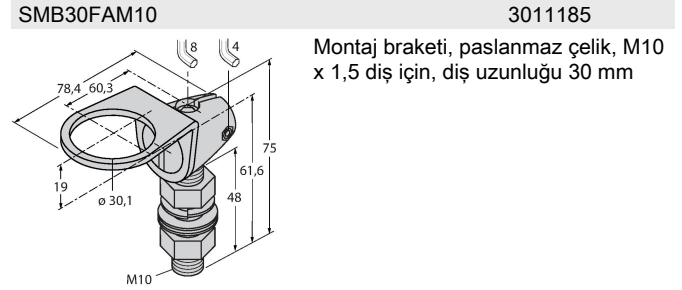
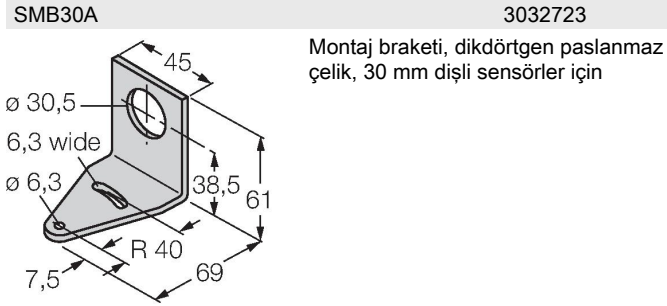
İşlevsel prensip

Cam veya fiber optik sensörler, sıcaklığın yüksek olduğu veya alanın kısıtlı olduğu uygulamalar için optimum tercihtir. Fiber optikler, ışığı sensörden bir uzak nesneye aktarır. Karşı moduyla algılama için ayrı fiber optikler kullanılırken, ışığı geri yansıtma veya yayınlık moduyla çalışma için çatallı fiber optikler uygundur. Kazanç eğrisi Mesafe ile bağlantılı kazanç

Teknik Veriler

IP Derecesi	IP67
Özel özellikler	Wash down
Anahtarlama durumu	LED, kırmızı
Aşırı kazanç göstergesi	LED, yanıp sönüyor
Testler/onaylar	
MTTF	67 yılı SN 29500'e uygun (Ed. 99) 40 °C
Onaylar	CE, FM, CSA
Yanmaya karşı koruma kategorisi	Ex ia IIC T5
Uygunluk belgesine göre Ex onayı	FM12ATEX0094X

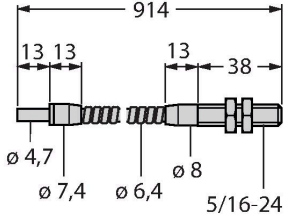
Aksesuarlar



Aksesuarlar

Ölçekli çizim	Tip	Tanıt. no.	
	IM1-22EX-R	7541231	Isolating switching amplifier, 2-channel; 2 relay outputs; input NAMUR signal; selectable ON/OFF mode for wire-break and short-circuit monitoring; adjustable output mode (NO / NC mode); removable terminal blocks; width 18 mm; universal power supply unit

Ölçekli çizim	Tip	Tanit. no.	
	IT23S	3017355	Cam fiber, algılama modu: Karşılıklı mod, dişli manşon (pirinç), demet çapı 3,2 mm, esnek paslanmaz çelik kılıf, ortam sıcaklıkları -140...+250°C



BT23S

3017276

Cam fiber, algılama modu: Cisimden yansımali, dişli manşon (pirinç), demet çapı 3,2 mm, esnek paslanmaz çelik kılıf, ortam sıcaklıkları -140...+250°C

