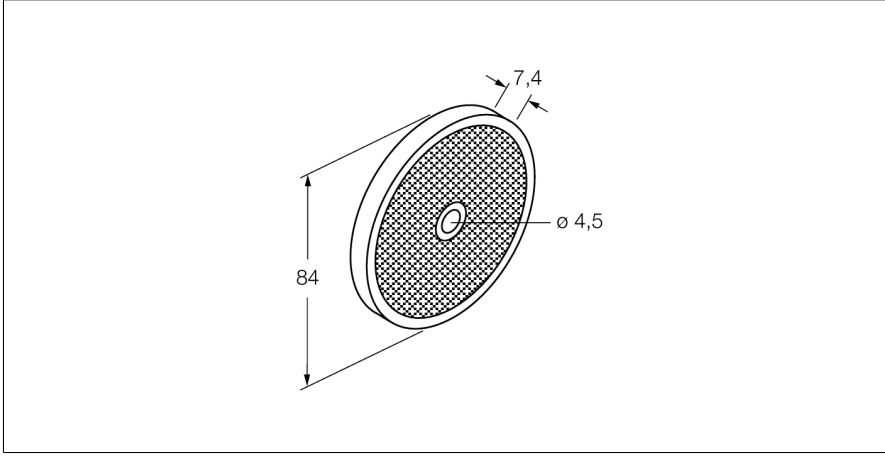


Accessories reflektör BRT-84



- Yuvarlak gövde
- Yansıtıcı alan 1
- Yansıtma katsayısı 1,4
- (Referans BRT-3)

İşlevsel prensip

Reflektörlü sensörler, verici ve alıcıyı tek bir kompakt gövdede bir araya getirir. Vericinin ışık huzmesi, ışığı alıcıya geri döndüren bir reflektöre yönlendirilir. Nesne, bu huzmeyi sektete uğrattığında algılanmaktadır. Reflektörlü sensörler, yüksek bir fonksiyon kazancına ve iyi bir kontrast performansına sahiptir. Ek olarak yalnızca tek bir cihazın kurulması ve kablo tesisatının oluşturulması gerekir.

Tip	BRT-84
Tanit. no.	3058979
Tasarım	Dairesel
Boyutlar	Ø 84 x 7.4mm
Lens	plastik, akrilik
Ortam sıcaklığı	-20...+60 °C