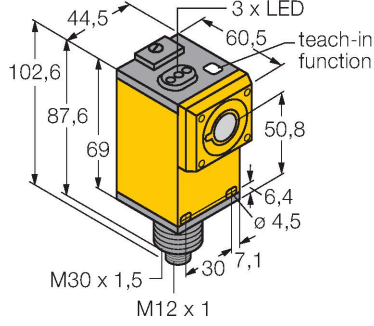


# Q45UR3LIU64CQ6KS

## Ultrasonik sensör – cisimden yansımali sensör Analog çıkış ile



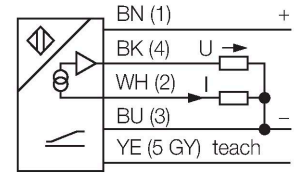
### Teknik Veriler

Tip	Q45UR3LIU64CQ6KS
Tanıt. no.	3059436
<b>Ultrason verileri</b>	
İşlev	Yakınlık anahtarı
Mesafe	50...250 mm
Ultrasound frequency	400 kHz
Tekrarlanabilirlik	$\leq \pm 1$ mm
Sıcaklık sapması	$\leq 0.13$ son değerin %'si/K
<b>Elektrik verileri</b>	
Çalışma voltajı	12...24 VDC
Yük direnci	$\leq 500 \Omega$
Tipik yanıt süresi	< 10 msn
Çıkış işlevi	Analog çıkış
Akım çıkışı	4...20 mA
Gerilim çıkışı	0...10 V
Kısa devre koruması	evet / Döngüsel
Ters kutup koruması	Eksiksiz
<b>Mekanik veriler</b>	
Tasarım	Dikdörtgen, Q45
Radyasyon yönü	düz
Boyutlar	60.5 x 44.5 x 102.6 mm
Gövde malzemesi	Plastik, Termoplastik polyester
Transducer material	Plastic, Epoxyd resin and PU foam
Elektriksel bağlantı	Konektörler, M12 x 1, PVC
Ortam sıcaklığı	-25...+70 °C

### Özellikler

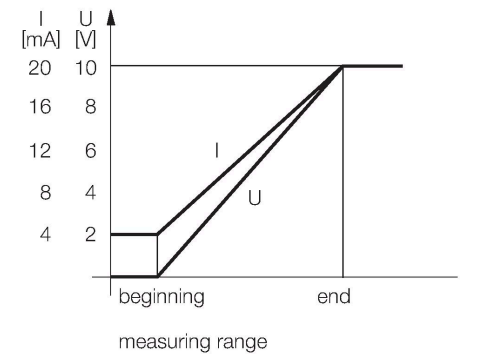
- Öğretme düğmesi veya kontrol hattıyla ayarlanabilen ölçüm aralığı
- Yanıt süresi, ayarlanabilir
- Analog çıkış, gerilim veya akım için kullanılabilir
- Öğretme işlevi
- Dönüştürülebilir çıkış eğrileri
- Sonik koninin Maks. mesafe açısı 15°
- Kör nokta: 5 cm
- Mesafe: 25 cm

### Kablo bağlantı şeması



### İşlevsel prensip

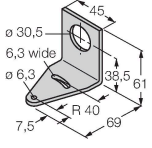
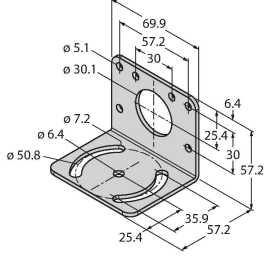
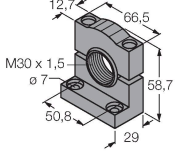
Ultrasonik sensörler, ultrasonik dalgalar ile çok sayıda nesneyi temassız ve aşınmaz şekilde algılayabilmektedirler. Nesnenin saydam veya mat oluşundan, metal olması veya olmamasından, sıvı, katı veya toz halinde olmasından bağımsızdır. Hatta, püskürtme, toz veya yağmur gibi çevresel koşullar bile işlevlerini etkilememektedir.



## Teknik Veriler

Relative humidity	85 %
IP Derecesi	IP67
Object detected	LED, Yellow
Testler/onaylar	
MTTF	50 yılı SN 29500'e uygun (Ed. 99) 40 °C
Onaylar	CE

## Aksesuarlar

SMB30A	3032723	SMB30MM	3027162
Montaj braket, dikdörtgen paslanmaz çelik, 30 mm dişli sensörler için		Montaj braket, dikdörtgen paslanmaz çelik, 30 mm dişli sensörler için, hassas hizalama için geniş delikler	
			
SMB30SC	3052521		
Montaj braket, PBT siyah, 30 mm dişli sensörler için, döndürülebilir			
			

## Aksesuarlar

Ölçekli çizim	Tip	Tanıt. no.	
	WKC4.5T-2/TEL	6625028	Bağlantı kablosu, M12 dişi konektör, açılı, 5 pimli, kablo uzunluğu: 2 m, kılıf malzemesi: PVC, siyah; cULus onayı
	RKC4.5T-2/TEL	6625016	Bağlantı kablosu, M12 dişi konektör, düz, 5 pimli, kablo uzunluğu: 2 m, kılıf malzemesi: PVC, siyah; cULus onayı

## Aksesuarlar

Ölçekli çizim	Tip	Tanit. no.
	M18C2.0	3053022
	Q13C2.0	3059424
	S18C2.0	3056827