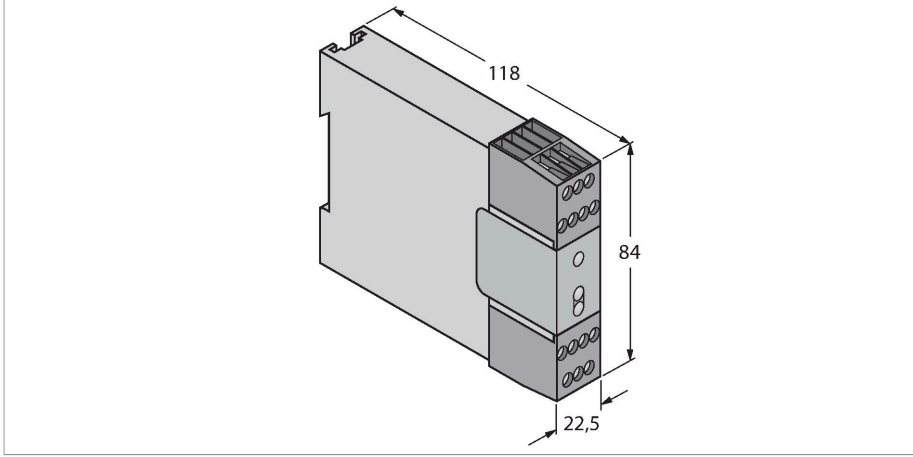


IM-T-9A

Makine Güvenliği – güvenlik ışığı ekranları için



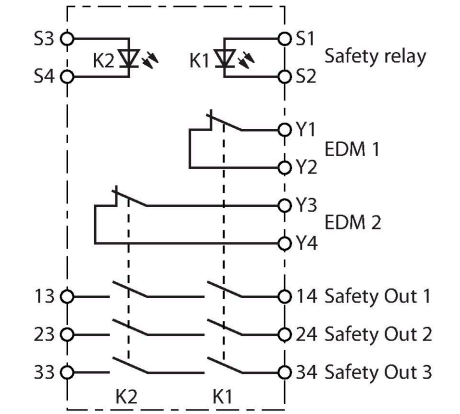
Teknik Veriler

Tip	IM-T-9A
Tanıt. no.	3061425
İşlev	Safety relay
Çalışma voltajı	21...28 VDC
Kaçak dalgalanma	< 10 % U _{ss}
Çıkış işlevi	NA kontak, Röle çıkışı
Anahtarlama frekansı	≤ 50 Hz
Tipik yanıt süresi	< 20 msn
Tasarım	Klemens bağlantısı
Boyutlar	118 x 22.5 x 84 mm
Gövde malzemesi	Plastik, PC
Elektriksel bağlantı	Çıkarılabilir terminal bloğu, ters kutup korumalı, vida bağlantısı
Ortam sıcaklığı	0...+50 °C
Relative humidity	0...90 %
IP Derecesi	IP20
Güç-açık göstergesi	LED, yeşil
Anahtarlama durumu	LED
Testler/onaylar	

Özellikler

- ISO 13849-1 (EN 954-1) uyarınca güvenlik kategorisi 4
- 3 güvenlik kontak çıkışı (NA)
- Maks. 6 A
- Çalışma gerilimi 24 VDC +/-%15
- Koruma sınıfı IP20

Kablo bağlantı şeması



İşlevsel prensip

Güvenlik kontrolörleri için arayüz modülleri, örneğin DC güvenlik ışık perdelerini AC güvenlik devrelerine bağlamak için 24 VDC girişlere ve izole, fazladan çıkışlara sahiptir. NA çıkışlar, 250 VUC ve 6 A derecesindedirler ve 20 ms'lik bir gecikmeyle anahtarlar. İki NK çıkış Y1-Y2 ve Y3-Y4'e bağlanan bir izleme devresi, arayüz modülü hatalarını algılar ve bunları daha yüksek seviyedeki güvenlik kontrolörüne bildirir. Ayrıca bu hatalar, daha yüksek seviyedeki kontrolörün EDM girişine bağlanan, arayüz modülünün dahili röle kontakları K1 ve K2 için de değerlendirilir. Daha yüksek seviyedeki güvenlik kontrolörü, bu izleme devresi sayesinde arayüz modülü hatalarını artık tespit edebilir ve bu nedenle OSHA/ANSI uyarınca kontrol güvenilirliği ya da ISO13849-1 uyarınca kategori 3 veya 4 gerektiren uygulamalarda kullanılabilir. Ayrıca bu arayüz modülleri, düşük güçlü güvenlik kontrolörlerinin anahtarlama kapasitesini arttırmak için kullanılabilir. Cihazın önündeki iki yeşil LED, K1 ve K2 rölelerinin çıkış durumunu gösterir.