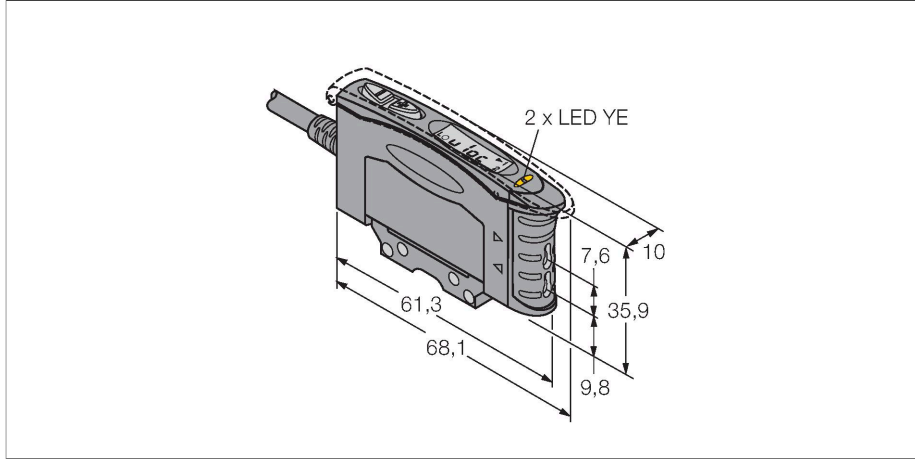


D10INFP

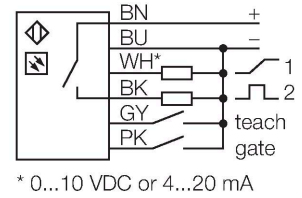
Fotoelektrik Sensör – Plastik Fiberler için Fotoelektrik Sensör



Özellikler

- Kablo 2 m
- Öğretme fonksiyonu
- Yanıt süresi, ayarlanabilir
- Kırmızı görünür ışık
- Çalışma gerilimi 12...24 VDC
- Optik hassasiyet, ayarlanabilir
- Kapatma gecikmesi (0...100 ms)

Kablo bağlantı şeması



İşlevsel prensip

Cam veya fiber optik sensörler, sıcaklığın yüksek olduğu veya alanın kısıtlı olduğu uygulamalar için optimum tercihtir. Fiber optikler, ışığı sensörden bir uzak nesneye aktarır. Karşı moduyla algılama için ayrı fiber optikler kullanılırken, yayıncı moduyla çalışma için çatallı fiber optikler uygundur.

Teknik Veriler

| | |
|--------------------------|-------------------------------|
| Tip | D10INFP |
| Tanıt. no. | 3062385 |
| Optik veriler | |
| İşlev | Fiber optik sensör |
| Çalışma modu | Plastik fiber |
| Fiber-optic type | plastic |
| Işık tipi | kırmızı |
| Dalga boyu | 680 nm |
| Elektrik verileri | |
| Çalışma voltajı | 12...24 VDC |
| Kaçak dalgalanma | < 10 % U _{ss} |
| Yük akımı yok | ≤ 65 mA |
| Kısa devre koruması | evet |
| Ters kutup koruması | evet |
| Çıkış işlevi | NA kontak, NPN |
| Çıkış 2 | Analog akım |
| Type of analog output | 4...20 mA |
| Akım çıkışı | 4...20 mA |
| Anahtarlama frekansı | 10 kHz |
| Hazırlık gecikmesi | ≤ 1000 msn |
| Tipik yanıt süresi | < 0.05 msn |
| Ayar seçeneği | Düğme Uzaktan öğretme |
| Mekanik veriler | |
| Tasarım | Dikdörtgen, D10 |
| Boyutlar | 68.1 x 10.5 x 35.9 mm |
| Gövde malzemesi | Plastik, Termoplastik malzeme |

Teknik Veriler

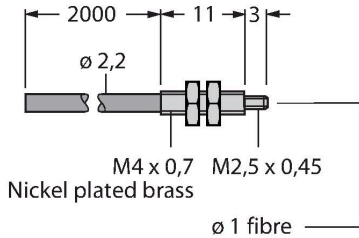
| | |
|-------------------------|----------------------|
| Elektriksel bağlantı | Kablolar, 2 m, PVC |
| Çekirdek sayısı | 6 |
| Çekirdek kesiti | 0.34 mm ² |
| Ortam sıcaklığı | -10...+55 °C |
| Relative humidity | 0...90 % |
| IP Derecesi | IP50 |
| Özel özellikler | süzdürme/erteleme |
| Güç-açık göstergesi | LED, yeşil |
| Anahtarlama durumu | LED, sarı |
| Aşırı kazanç göstergesi | Tek dijital ekran |
| Testler/onaylar | |
| Onaylar | CE, cURus |

Aksesuarlar

| | | | |
|------------|--|------------|---|
| SMBR55F01 | 3067104 | SMBR55FRA | 3058809 |
| | Montaj paneli, PBT, siyah, R55F serisi için, duvara montaj | | Montaj braketi, 19-ga. paslanmaz çelik, D10, DF-G1 ve R55F serisi için, yanıl duvara montaj |
| DIN-35-70 | 3026604 | DIN-35-105 | 3030470 |
| | DIN rayı, genişlik 35 mm, uzunluk 70 mm | | Hutschiene, 35 mm Profil, Länge 105 mm |
| DIN-35-140 | 3026605 | | |
| | DIN rayı, genişlik 35 mm, uzunluk 140 mm | | |

Aksesuarlar

| | | | |
|---------------|--------|------------|--|
| Ölçekli çizim | Tip | Tanıt. no. | |
| | PIT46U | 3026034 | plastik fiber optik sensör, algılama modu: ışık perdesi, polietilen kablo; ortam sıcaklıkları -30 °C...+70 °C için |



| Ölçekli çizim | Tip | Tanit. no. | |
|---------------|--------|------------|---|
| | PBT46U | 3025967 | plastik fiber optik sensör, algılama modu: cisimden yansımali sensör, polietilen kablo; ortam sıcaklıkları -30 °C...+70 °C için |

