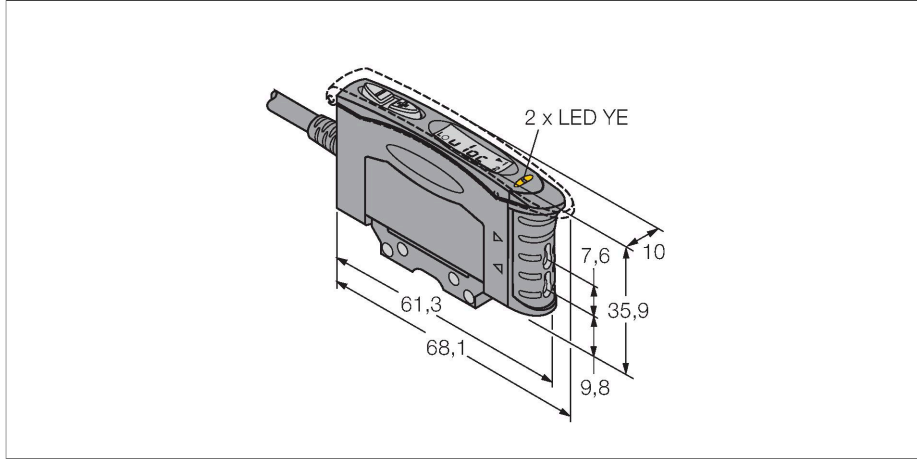


D10INFGP W/30

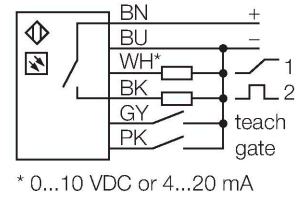
Fotoelektrik Sensör – Plastik Fiberler için Fotoelektrik Sensör



Özellikler

- Kablo 9 m
- Öğretme fonksiyonu
- Yanıt süresi, ayarlanabilir
- Yeşil görünür ışık
- Çalışma gerilimi 12...24 VDC
- Optik hassasiyet, ayarlanabilir
- Kapatma gecikmesi (0...100 ms)

Kablo bağlantı şeması



Teknik Veriler

Tip	D10INFGP W/30
Tanıt. no.	3064569
Optik veriler	
İşlev	Fiber optik sensör
Çalışma modu	Plastik fiber
Fiber-optic type	plastic
Işık tipi	yeşil
Dalga boyu	525 nm
Elektrik verileri	
Çalışma voltajı	12...24 VDC
Kaçak dalgalanma	< 10 % U _{ss}
Yük akımı yok	≤ 65 mA
Kısa devre koruması	evet
Ters kutup koruması	evet
Çıkış işlevi	NA kontak, NPN
Çıkış 2	Analog akım
Type of analog output	4...20 mA
Akım çıkışı	4...20 mA
Anahtarlama frekansı	10 kHz
Hazırlık gecikmesi	≤ 1000 msn
Tipik yanıt süresi	< 0.05 msn
Ayar seçeneği	Düğme Uzaktan öğretme
Mekanik veriler	
Tasarım	Dikdörtgen, D10
Boyutlar	68.1 x 10.5 x 35.9 mm
Gövde malzemesi	Plastik, ABS

İşlevsel prensip

Cam veya fiber optik sensörler, sıcaklığın yüksek olduğu veya alanın kısıtlı olduğu uygulamalar için optimum tercihtir. Fiber optikler, ışığı sensörden bir uzak nesneye aktarır. Karşı moduyla algılama için ayrı fiber optikler kullanılırken, yayınlık moduyla çalışma için çatallı fiber optikler uygundur.

Teknik Veriler

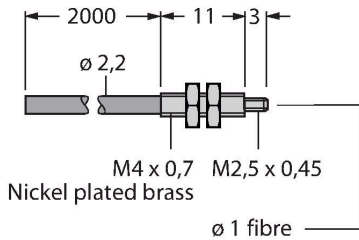
Elektriksel bağlantı	Kablolar, 9 m, PVC
Çekirdek sayısı	6
Çekirdek kesiti	0.34 mm ²
Ortam sıcaklığı	-10...+55 °C
Relative humidity	0...90 %
IP Derecesi	IP50
Özel özellikler	Parazit koruması
Güç-açık göstergesi	LED, yeşil
Anahtarlama durumu	LED, sarı
Aşırı kazanç göstergesi	Tek dijital ekran
Testler/onaylar	
Onaylar	CE, cURus

Aksesuarlar

SMBR55F01	3067104	SMBR55FRA	3058809
	Montaj paneli, PBT, siyah, R55F serisi için, duvara montaj		Montaj braketi, 19-ga. paslanmaz çelik, D10, DF-G1 ve R55F serisi için, yanal duvara montaj
DIN-35-70	3026604	DIN-35-105	3030470
	DIN rayı, genişlik 35 mm, uzunluk 70 mm		Hutschiene, 35 mm Profil, Länge 105 mm
DIN-35-140	3026605		
	DIN rayı, genişlik 35 mm, uzunluk 140 mm		

Aksesuarlar

Ölçekli çizim	Tip	Tanıt. no.	
	PIT46U	3026034	plastik fiber optik sensör, algılama modu: ışık perdesi, polietilen kablo; ortam sıcaklıkları -30 °C...+70 °C için



Ölçekli çizim

Tip

PBT46U

Tanıt. no.

3025967

plastik fiber optik sensör, algılama
modu: cisimden yansımali sensör,
polietilen kablo; ortam sıcaklıkları -30
°C...+70 °C için

