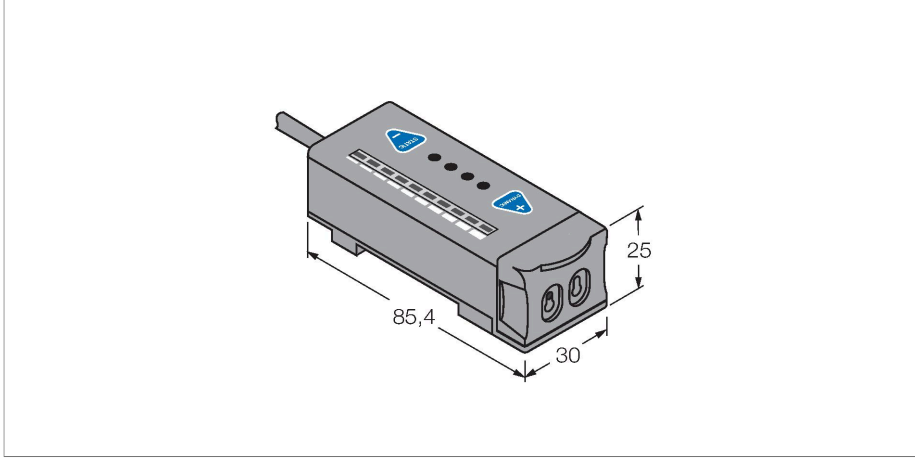


R55F

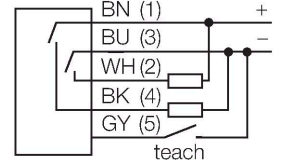
Fotoelektrik Sensör – Cam Fiberler için Fotoelektrik Sensör



Özellikler

- 2 m'lik 5 telli PVC kablo
- Koruma sınıfı IP67
- Öğretme düğmesi
- 10 seviyeli gösterge
- Kapatma gecikmesi (gecikme yok, 20 ms, 40 ms)
- Çalışma gerilimi: 10...30 VDC
- Kontak çıkışı, bipolar
- Aydınlıkta veya karanlıkta çalışma

Kablo bağlantı şeması



Teknik Veriler

Tip	R55F
Tanit. no.	3066379
Optik veriler	
İşlev	Fiber optik sensör
Çalışma modu	Cam fiber
Fiber-optic type	glass
Işık tipi	IR
Dalga boyu	880 nm
Elektrik verileri	
Çalışma voltajı	10...30 VDC
Kaçak dalgalanma	< 10 % U _{ss}
Yük akımı yok	≤ 70 mA
Kısa devre koruması	evet
Ters kutup koruması	evet
Çıkış işlevi	NA kontak, PNP/NPN
Anahtarlama frekansı	10 kHz
Hazırlık gecikmesi	≤ 100 msn
Tipik yanıt süresi	< 0.05 msn
Ayar seçeneği	Düğme Uzaktan öğretme
Mekanik veriler	
Tasarım	Dikdörtgen, R55F
Boyutlar	85.4 x 30 x 25 mm
Gövde malzemesi	Plastik, Termoplastik malzeme, Siyah
Elektriksel bağlantı	Kablolar, 2 m, PVC
Çekirdek sayısı	5
Çekirdek kesiti	0.34 mm ²

İşlevsel prensip

Cam veya fiber optik sensörler, sıcaklığın yüksek olduğu veya alanın kısıtlı olduğu uygulamalar için optimum tercihtir. Fiber optikler, ışığı sensörden bir uzak nesneye aktarır. Karşı moduyla algılama için ayrı fiber optikler kullanılırken, yayınlık moduyla çalışma için çatallı fiber optikler uygundur.

Teknik Veriler

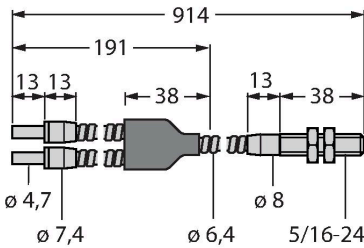
Ortam sıcaklığı	-10...+55 °C
Relative humidity	0...90 %
IP Derecesi	IP67
Özel özellikler	sürdürme/erteleme Wash down
Güç-açık göstergesi	LED, yeşil
Anahtarlama durumu	LED, yeşil
Aşırı kazanç göstergesi	Çubuk grafiği, yeşil
Testler/onaylar	
MTTF	178 yılı SN 29500'e uygun (Ed. 99) 40 °C
Onaylar	CE

Aksesuarlar

SMBR55F01	3067104	SMBR55FRA	3058809
	Montaj paneli, PBT, siyah, R55F serisi için, duvara montaj		Montaj braketi, 19-ga. paslanmaz çelik, D10, DF-G1 ve R55F serisi için, yanal duvara montaj
DIN-35-70	3026604	DIN-35-105	3030470
	DIN rayı, genişlik 35 mm, uzunluk 70 mm		Hutschiene, 35 mm Profil, Länge 105 mm
DIN-35-140	3026605		
	DIN rayı, genişlik 35 mm, uzunluk 140 mm		

Aksesuarlar

Ölçekli çizim	Tip	Tanıt. no.	
	BT23S	3017276	Cam fiber, algılama modu: Cisimden yansımali, dişli manşon (piring), demet çapı 3,2 mm, esnek paslanmaz çelik kılıf, ortam sıcaklıkları -140...+250°C



Ölçekli çizim

Tip
IT23STanıt. no.
3017355

Cam fiber, algılama modu: Karşılıklı
mod, dişli manşon (pirinç), demet çapı
3,2 mm, esnek paslanmaz çelik kılıf,
ortam sıcaklıkları -140...+250°C

