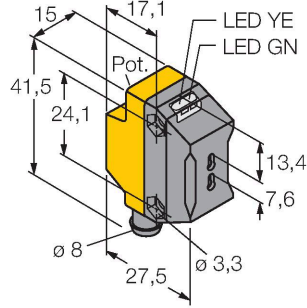


# QS18VP6FPQ7

## Fotoelektrik Sensör – Plastik Fiberler için Fotoelektrik Sensör



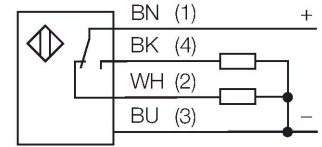
### Teknik Veriler

Tip	QS18VP6FPQ7
Tanit. no.	3066446
<b>Optik veriler</b>	
İşlev	Fiber optik sensör
Çalışma modu	Plastik fiber
Fiber-optic type	plastic
Işık tipi	kırmızı
Dalga boyu	660 nm
<b>Elektrik verileri</b>	
Çalışma voltajı	10...30 VDC
Kaçak dalgalanma	< 10 % U <sub>ss</sub>
DC nominal çalışma akımı	≤ 100 mA
Kısa devre koruması	evet
Ters kutup koruması	evet
Çıkış işlevi	NA/NK kontağı, PNP
Akım çıkışı	100 mA
Anahtarlama frekansı	≤ 800 Hz
Hazırlık gecikmesi	≤ 100 msn
Tipik yanıt süresi	< 0.6 msn
Ayar seçeneği	Potansiyometre
<b>Mekanik veriler</b>	
Tasarım	Dikdörtgen, QS18
Boyutlar	Ø 18 x 27,5 x 15 x 41,5 mm
Gövde malzemesi	Plastik, ABS
Lens	Akrilik
Elektriksel bağlantı	Konektörler, M8 x 1, PVC
Çekirdek sayısı	4

### Özellikler

- Erkek konektör, M8 x 1, 4 telli
- Koruma sınıfı IP67
- LED, çok yönlü görünür
- Hassasiyet, potansiyometre ile ayarlandı
- Çalışma gerilimi: 10...30 VDC
- PNP kontak çıkışı, NA+NK

### Kablo bağlantı şeması



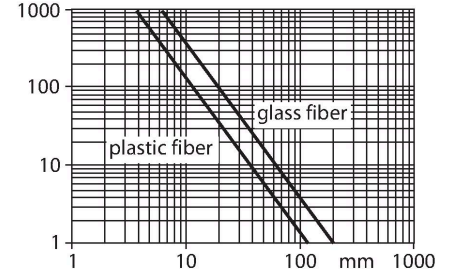
### İşlevsel prensip

Cam veya plastik fiberler, yüksek sıcaklık uygulamaları ve dar alanlar için optimum tercihtir. Fiber optikler, ışığı sensörden bir uzak nesneye aktarır. Karşı moduyla algılama için ayrı fiberler kullanılırken, ışığı geri yansıtma veya yayınlık moduyla algılama için çatallı fiberler uygundur.

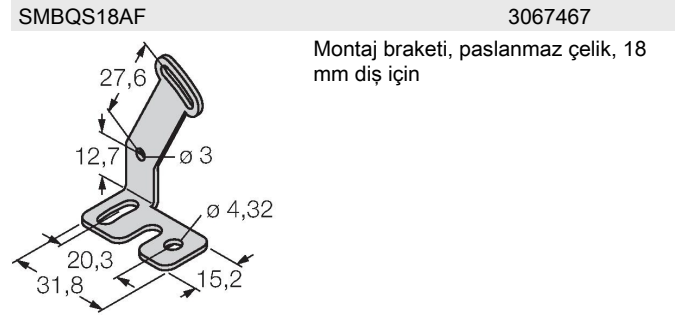
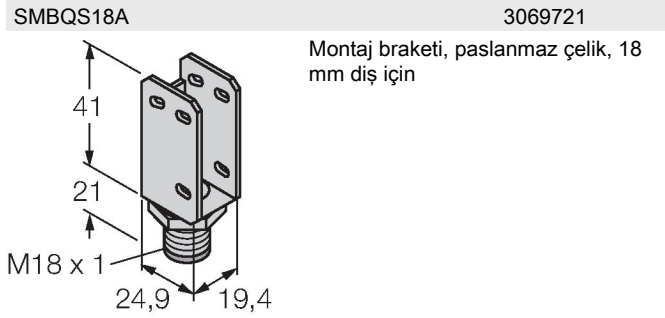
**Kazanç eğrisi**  
Karşı modu sensör için mesafeyle ilişkili aşırı kazanç (IT23S cam fiberler ve PIT46U plastik fiberler)

## Teknik Veriler

Ortam sıcaklığı	-20...+70 °C
IP Derecesi	IP67
Güç-açık göstergesi	LED, yeşil
Anahtarlama durumu	LED, sarı
Error indication	LED, yeşil, yanıp sönüyor
Aşırı kazanç göstergesi	LED, sarı, yanıp sönüyor
<b>Testler/onaylar</b>	
MTTF	965 yılı SN 29500'e uygun (Ed. 99) 40 °C
Onaylar	CE, cURus



## Aksesuarlar

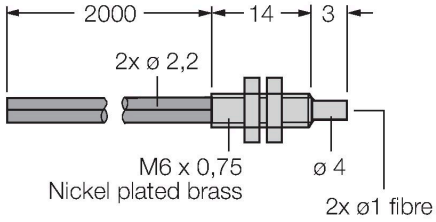


## Aksesuarlar

Ölçekli çizim	Tip	Tanit. no.	
	PKW4M-2/TEL	6625061	Bağlantı kablosu, dişi M8, düz, 4 pimli, kablo uzunluğu: 2 m, kılıf malzemesi: PVC, siyah; cULus onaylı; diğer kablo uzunlukları ve kaliteleri mevcuttur, bkz. <a href="http://www.turck.com">www.turck.com</a>
	PKW4M-2/TEL	6625067	Bağlantı kablosu, dişi M8, açılı, 4 pimli, kablo uzunluğu: 2 m, kılıf malzemesi: PVC, siyah; cULus onaylı; diğer kablo uzunlukları ve kaliteleri mevcuttur, bkz. <a href="http://www.turck.com">www.turck.com</a>

**Aksesuarlar**

Ölçekli çizim	Tip	Tanit. no.	
	PBT46U	3025967	plastik fiber optik sensör, algılama modu: cisimden yansımali sensör, polietilen kablo; ortam sıcaklıkları -30 °C...+70 °C için



	PIT46U	3026034	plastik fiber optik sensör, algılama modu: ışık perdesi, polietilen kablo; ortam sıcaklıkları -30 °C...+70 °C için
--	--------	---------	--

