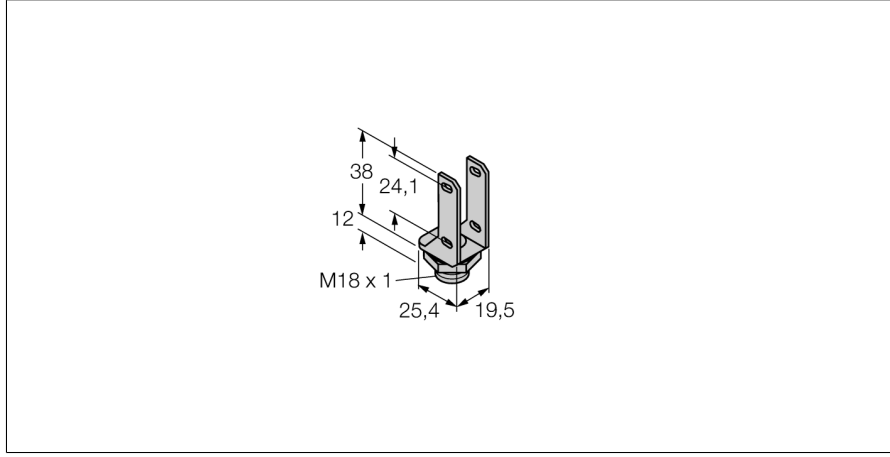


Aksesuarlar

Koruyucu gövde

SMBQS18Y



- Montaj braketi
- QS18 için
- QS18 için

Tip	SMBQS18Y
Tanit. no.	3068865
Tasarım	Dikdörtgen sensör için aksesuarlar, SMBQS18Y
Gövde malzemesi	Paslanmaz çelik, 1.4401 (AISI 316)