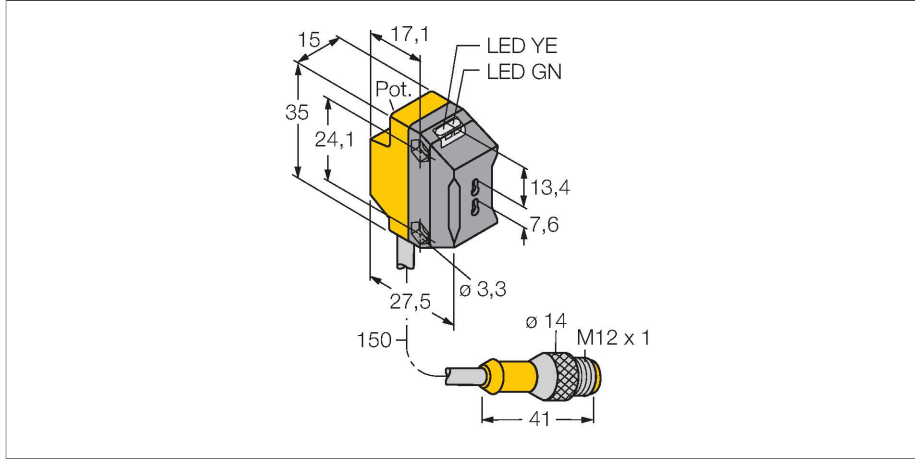


QS18VP6FPQ5

Fotoelektrik Sensör – Plastik Fiberler için Fotoelektrik Sensör



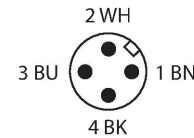
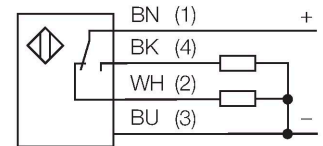
Teknik Veriler

Tip	QS18VP6FPQ5
Tanıt. no.	3069869
Optik veriler	
İşlev	Fiber optik sensör
Çalışma modu	Plastik fiber
Fiber-optic type	plastic
Işık tipi	kırmızı
Dalga boyu	660 nm
Elektrik verileri	
Çalışma voltajı	10...30 VDC
Kaçak dalgalanma	< 10 % U _{ss}
DC nominal çalışma akımı	≤ 100 mA
Kısa devre koruması	evet
Ters kutup koruması	evet
Çıkış işlevi	NA/NK kontağı, PNP
Akım çıkışı	100 mA
Anahtarlama frekansı	≤ 800 Hz
Hazırlık gecikmesi	≤ 100 msn
Tipik yanıt süresi	< 0.6 msn
Ayar seçeneği	Potansiyometre
Mekanik veriler	
Tasarım	Dikdörtgen, QS18
Boyutlar	Ø 18 x 27.5 x 15 x 34.5 mm
Gövde malzemesi	Plastik, ABS
Lens	Akrilik
Elektriksel bağlantı	Konektörlü kablo, M12 x 1, 0.15 m, PVC
Çekirdek sayısı	4

Özellikler

- Erkek uçlu M12 x 1, 4 telli, PVC, 150 mm kablo
- Koruma sınıfı IP67
- LED, çok yönlü görünür
- Hassasiyet, potansiyometre ile ayarlandı
- Çalışma gerilimi: 10...30 VDC
- PNP kontak çıkışı, NA+NK

Kablo bağlantı şeması



İşlevsel prensip

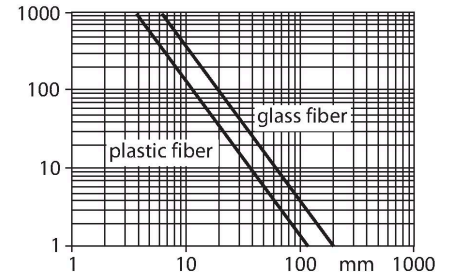
Cam veya plastik fiberler, yüksek sıcaklık uygulamaları ve dar alanlar için optimum tercihtir. Fiber optikler, ışığı sensörden bir uzak nesneye aktarır. Karşı moduyla algılama için ayrı fiberler kullanılırken, ışığı geri yansıtma veya yayınlık moduyla algılama için çatallı fiberler uygundur.

Kazanç eğrisi

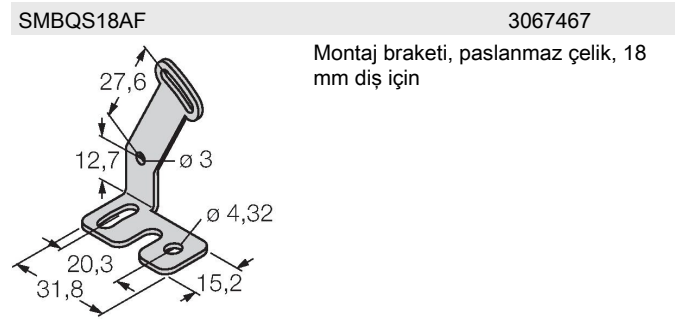
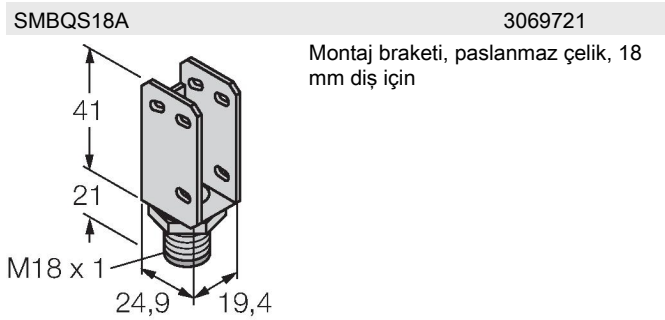
Karşı modu sensör için mesafeyle ilişkili aşırı kazanç (IT23S cam fiberler ve PIT46U plastik fiberler)

Teknik Veriler

Ortam sıcaklığı	-20...+70 °C
IP Derecesi	IP67
Güç-açık göstergesi	LED, yeşil
Anahtarlama durumu	LED, sarı
Error indication	LED, yeşil, yanıp sönüyor
Aşırı kazanç göstergesi	LED, sarı, yanıp sönüyor
Testler/onaylar	
MTTF	965 yılı SN 29500'e uygun (Ed. 99) 40 °C
Onaylar	CE, cURus



Aksesuarlar

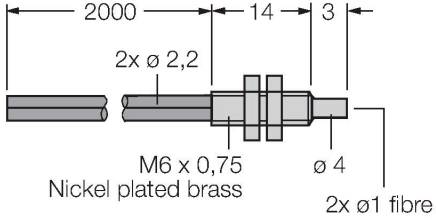


Aksesuarlar

Ölçekli çizim	Tip	Tanit. no.	
	RKC4.4T-2/TEL	6625013	Bağlantı kablosu, dışı M12, düz, 4 pimli, kablo uzunluğu: 2 m, kılıf malzemesi: PVC, siyah; cULus onaylı; diğer kablo uzunlukları ve kaliteleri mevcuttur, bkz. www.turck.com
	WKC4.4T-2/TEL	6625025	Bağlantı kablosu, dışı M12, açılı, 4 pimli, kablo uzunluğu: 2 m, kılıf malzemesi: PVC, siyah; cULus onaylı; diğer kablo uzunlukları ve kaliteleri mevcuttur, bkz. www.turck.com

Aksesuarlar

Ölçekli çizim	Tip	Tanit. no.	
	PBT46U	3025967	plastik fiber optik sensör, algılama modu: cisimden yansımali sensör, polietilen kablo; ortam sıcaklıkları -30 °C...+70 °C için



	PIT46U	3026034	plastik fiber optik sensör, algılama modu: ışık perdesi, polietilen kablo; ortam sıcaklıkları -30 °C...+70 °C için
--	--------	---------	--

