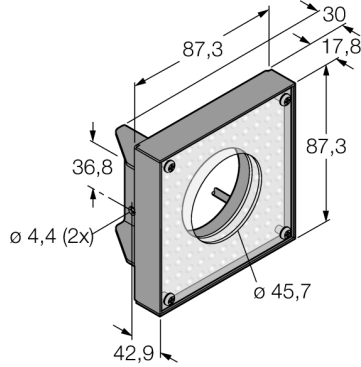
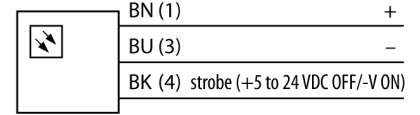


## Görüntü sistemi halka ışık LEDBR80X80W



- Yakın mesafe aydınlatma
- Koruma sınıfı: IP20
- Renk: mavi
- Güç kaynağı: 24 VDC
- Kablo, 2 m

### Kablo Bağlantı Şeması



### İşlevsel prensip

Kolay kurulum için doğrudan sensöre monte edilir Doğrudan sensörün önündeki nesnelere aydınlatma

<b>Tip kodu</b>	LEDBR80X80W
İdent no.	3071643
<b>Purpose</b>	Görüntü işleme alan lambası
İşlev	Dikdörtgen
Tasarım	110.4 x 92.6 x 27.6mm
Boyutlar	Metal, Düşük karbonlu çelik
Gövde malzemesi	Acrylic, clear
Window material	2 m
Kablo uzunluğu	20000 h
LED kullanım ömrü (L70)	IP20
IP Derecesi	0...+50 °C
Ortam sıcaklığı	CE, cULus listeli
Onaylar	
<b>Çalışma voltajı</b>	24 VDC
DC nominal çalışma akımı	≤ 250 mA
Elektriksel bağlantı	Kablolar
<b>Işık tipi</b>	mavi
Dalga boyu	465...485 nm