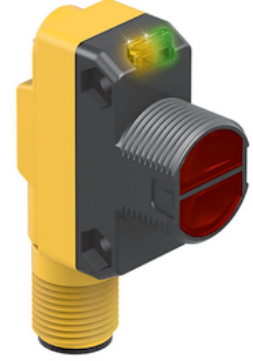
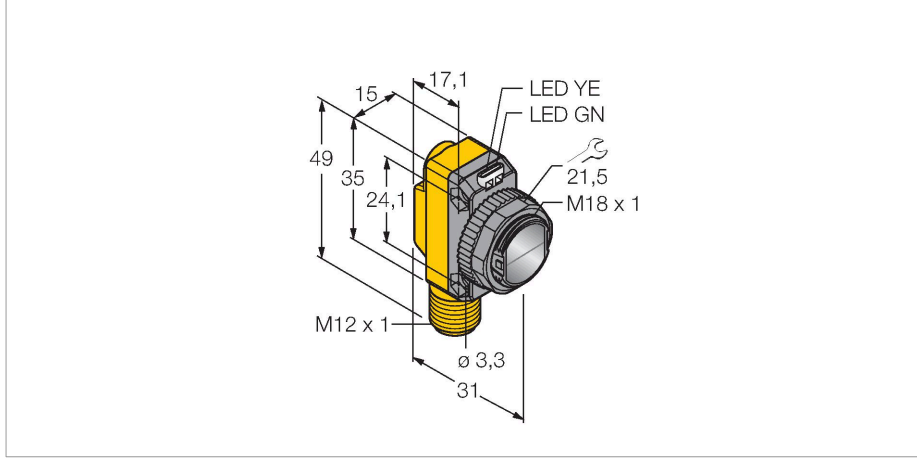


QS18VN6FF100Q8

Fotoelektrik Sensör – Sabit alanlı arka plan bastırma özelliği bulunan cisimden yansımali sensör



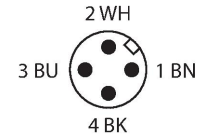
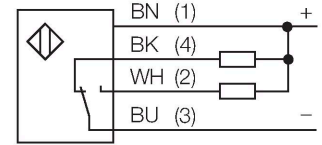
Teknik Veriler

| | |
|--------------------------|---------------------------------|
| Tip | QS18VN6FF100Q8 |
| Tanıt. no. | 3071878 |
| Optik veriler | |
| İşlev | Yakınlık anahtarı |
| Çalışma modu | Arka plan bastırma, ayarlanamaz |
| Işık tipi | kırmızı |
| Dalga boyu | 630 nm |
| Mesafe | 0...100 mm |
| Elektrik verileri | |
| Çalışma voltajı | 10...30 VDC |
| Kaçak dalgalanma | < 10 % U _{ss} |
| DC nominal çalışma akımı | ≤ 100 mA |
| Kısa devre koruması | evet |
| Ters kutup koruması | evet |
| Çıkış işlevi | NA/NK kontağı, NPN |
| Akım çıkışı | 100 mA |
| Anahtarlama frekansı | ≤ 625 Hz |
| Hazırlık gecikmesi | ≤ 100 msn |
| Tipik yanıt süresi | < 0.85 msn |
| Mekanik veriler | |
| Tasarım | Dişli dikdörtgen model, QS18 |
| Boyutlar | Ø 18 x 31 x 15 x 35 mm |
| Gövde malzemesi | Plastik, ABS |
| Lens | plastik, Acrylic |
| Elektriksel bağlantı | Konektörler, M12 x 1, PVC |
| Çekirdek sayısı | 4 |

Özellikler

- Erkek M12 x 1, 4 telli
- Koruma sınıfı IP67
- LED, çok yönlü görünür
- Çalışma gerilimi: 10...30 VDC
- NPN kontak çıkışı, NA+NK

Kablo bağlantı şeması



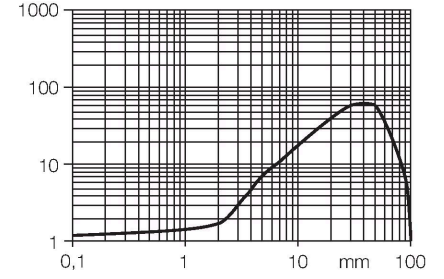
İşlevsel prensip

Arka plan bastırma özelliği bulunan yayınlık modu sensörleri, tek bir verici ve bir dizi alıcı eleman ile birlikte çalışır. Hedef konum ve sensörün fotoelektrik yapısı, alıcı elemanlardan hangisinin en çok ışığı alacağını belirler. Sensörün elektronik yapısı, yansıtan nesnenin ölçüm aralığının içinde veya dışında olduğunu belirler. Bu sensörler, sabit bir kesme noktasıyla birlikte gelir.

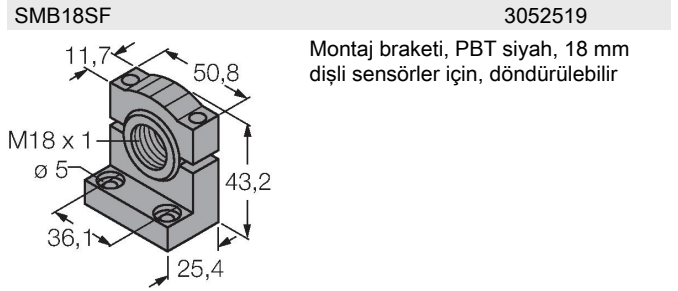
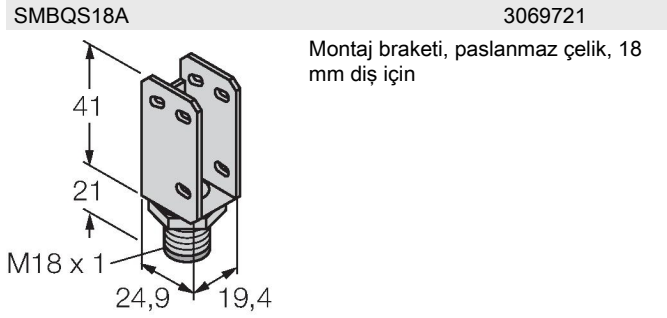
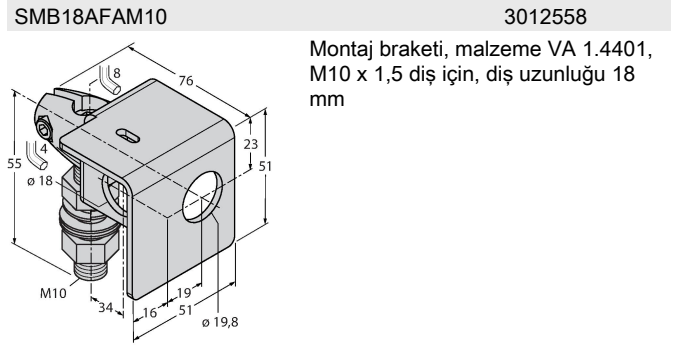
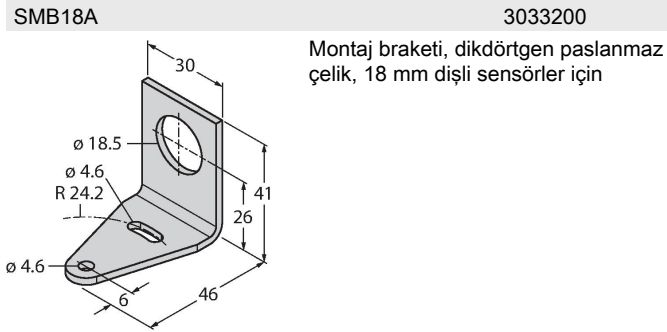
Kazanç eğrisi
Mesafe ile bağlantılı kazanç

Teknik Veriler

| | |
|-------------------------|--|
| Ortam sıcaklığı | -20...+70 °C |
| IP Derecesi | IP67 |
| Güç-açık göstergesi | LED, yeşil |
| Anahtarlama durumu | LED, sarı |
| Error indication | LED, yeşil, yanıp sönüyor |
| Aşırı kazanç göstergesi | LED, sarı, yanıp sönüyor |
| Testler/onaylar | |
| MTTF | 965 yılı SN 29500'e uygun (Ed. 99) 40 °C |
| Onaylar | CE, cURus |



Aksesuarlar



Aksesuarlar

| Ölçekli çizim | Tip | Tanit. no. | |
|---------------|---------------|------------|--|
| | RKC4.4T-2/TEL | 6625013 | Bağlantı kablosu, dışı M12, düz, 4 pimli, kablo uzunluğu: 2 m, kılıf malzemesi: PVC, siyah; cULus onaylı; diğer kablo uzunlukları ve kaliteleri mevcuttur, bkz. www.turck.com |

Ölçekli çizim**Tip**

WKC4.4T-2/TEL

Tanıt. no.

6625025

Bağlantı kablosu, dişi M12, açılı, 4 pimli,
kablo uzunluğu: 2 m, kılıf malzemesi:
PVC, siyah; cULus onaylı; diğer kablo
uzunlukları ve kaliteleri mevcuttur, bkz.
www.turck.com

