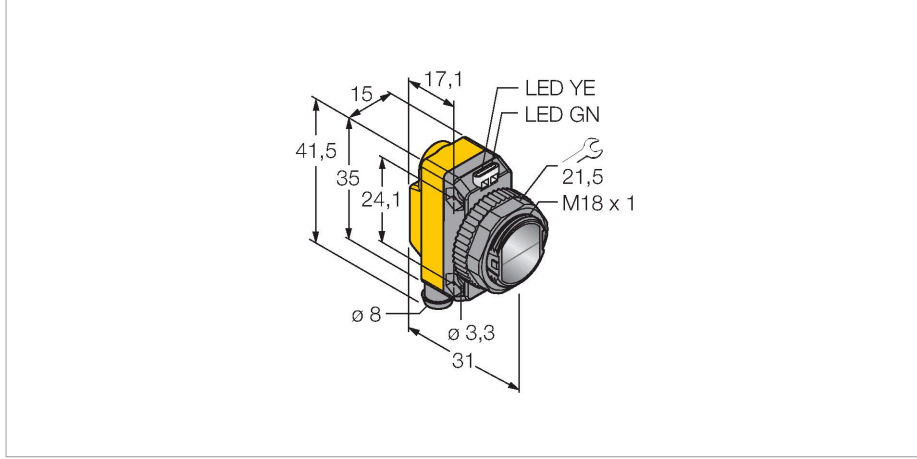


QS18VP6FF100Q7

Fotoelektrik Sensör – Sabit alanlı arka plan bastırma özelliği bulunan cisimden yansımali sensör



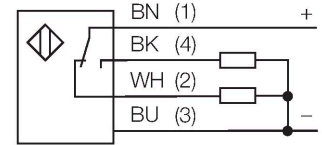
Teknik Veriler

Tip	QS18VP6FF100Q7
Tanıt. no.	3071883
Optik veriler	
İşlev	Yakınlık anahtarı
Çalışma modu	Arka plan bastırma, ayarlanamaz
Işık tipi	kırmızı
Dalga boyu	630 nm
Mesafe	0...100 mm
Elektrik verileri	
Çalışma voltajı	10...30 VDC
Kaçak dalgalanma	< 10 % U _{ss}
DC nominal çalışma akımı	≤ 100 mA
Kısa devre koruması	evet
Ters kutup koruması	evet
Çıkış işlevi	NA/NK kontağı, PNP
Akım çıkışı	100 mA
Anahtarlama frekansı	≤ 625 Hz
Hazırlık gecikmesi	≤ 100 msn
Tipik yanıt süresi	< 0.85 msn
Mekanik veriler	
Tasarım	Dişli dikdörtgen model, QS18
Boyutlar	Ø 18 x 31 x 15 x 35 mm
Gövde malzemesi	Plastik, ABS
Lens	plastik, Akrilik
Elektriksel bağlantı	Konektörler, M8 x 1, PVC
Çekirdek sayısı	4

Özellikler

- Erkek konektör, M8 x 1, 4 telli
- Koruma sınıfı IP67
- LED, çok yönlü görünür
- Çalışma gerilimi: 10...30 VDC
- PNP kontak çıkışı, NA+NK

Kablo bağlantı şeması



İşlevsel prensip

Arka plan bastırma özelliği bulunan yayınlık modu sensörleri, tek bir verici ve bir dizi alıcı eleman ile birlikte çalışır. Hedef konum ve sensörün fotoelektrik yapısı, alıcı elemanlardan hangisinin en çok ışığı alacağını belirler. Sensörün elektronik yapısı, yansıtıcı nesnenin ölçüm aralığının içinde veya dışında olduğunu belirler. Bu sensörler, sabit bir kesme noktasıyla birlikte gelir.

Kazanç eğrisi
Mesafe ile bağlantılı kazanç

Ölçekli çizim

Tip

PKW4M-2/TEL

Tanıt. no.

6625067

Bağlantı kablosu, dişi M8, açılı, 4 pimli,
kablo uzunluğu: 2 m, kılıf malzemesi:
PVC, siyah; cULus onaylı; diğer kablo
uzunlukları ve kaliteleri mevcuttur, bkz.
www.turck.com

