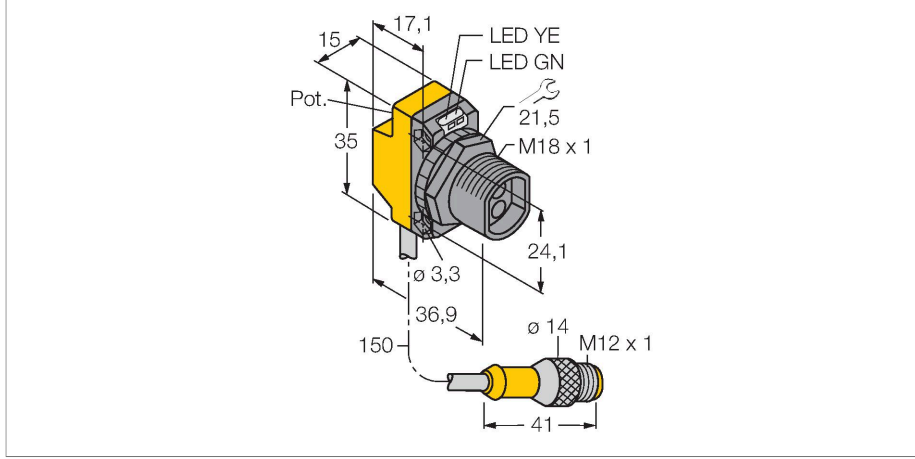


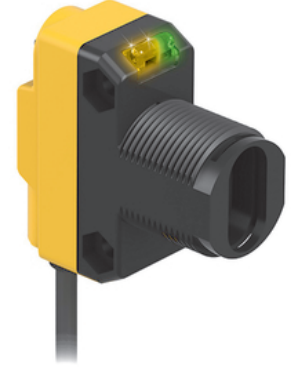
QS18VP6FQ5

Fotoelektrik Sensör – Cam Fiberler için Fotoelektrik Sensör



Teknik Veriler

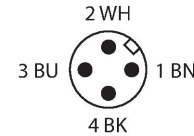
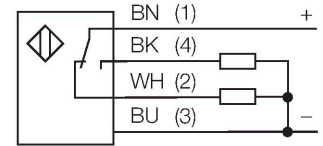
Tip	QS18VP6FQ5
Tanit. no.	3071963
Optik veriler	
İşlev	Fiber optik sensör
Çalışma modu	Cam fiber
Fiber-optic type	glass
Işık tipi	IR
Dalga boyu	940 nm
Elektrik verileri	
Çalışma voltajı	10...30 VDC
Kaçak dalgalanma	< 10 % U _{ss}
DC nominal çalışma akımı	≤ 100 mA
Kısa devre koruması	evet
Ters kutup koruması	evet
Çıkış işlevi	NA/NK kontağı, PNP
Akım çıkışı	100 mA
Anahtarlama frekansı	≤ 800 Hz
Hazırlık gecikmesi	≤ 100 msn
Tipik yanıt süresi	< 0.6 msn
Ayar seçeneği	Potansiyometre
Mekanik veriler	
Tasarım	Dişli dikkörtgen model, QS18
Boyutlar	36.9 x 15 x 35 mm
Gövde malzemesi	Plastik, Termoplastik malzeme
Elektriksel bağlantı	Konektörlü kablo, M12 x 1, 0.15 m, PVC
Çekirdek sayısı	4
Ortam sıcaklığı	-20...+70 °C



Özellikler

- Erkek uçlu M12 x 1, 4 telli, PVC, 150 mm kablo
- Koruma sınıfı IP67
- LED, çok yönlü görünür
- Hassasiyet, potansiyometre ile ayarlandı
- Çalışma gerilimi: 10...30 VDC
- PNP kontak çıkışı, NA+NK

Kablo bağlantı şeması



İşlevsel prensip

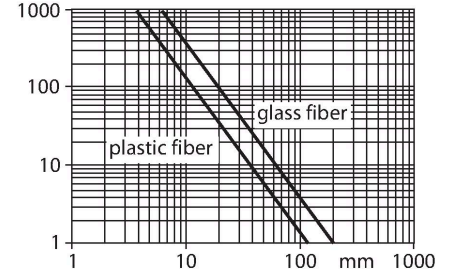
Cam veya plastik fiberler, yüksek sıcaklık uygulamaları ve dar alanlar için optimum tercihtir. Fiber optikler, ışığı sensörden bir uzak nesneye aktarır. Karşı moduyla algılama için ayrı fiberler kullanılırken, ışığı geri yansıtma veya yayınlık moduyla algılama için çatallı fiberler uygundur.

Kazanç eğrisi

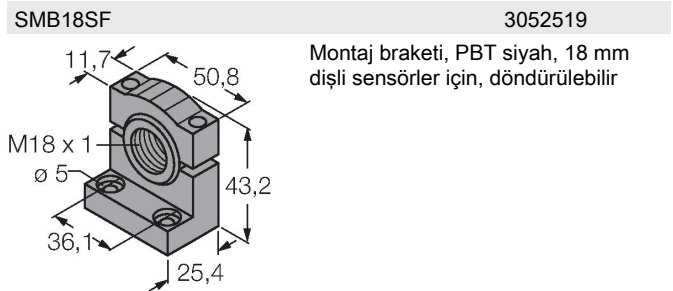
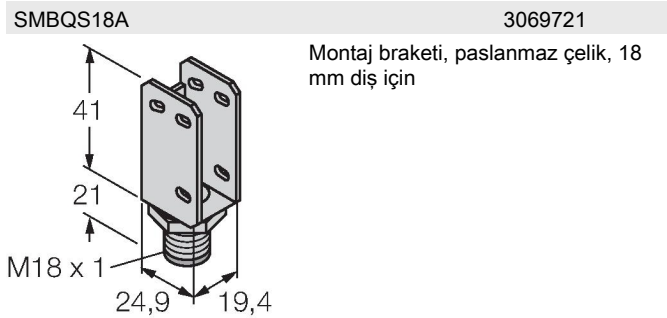
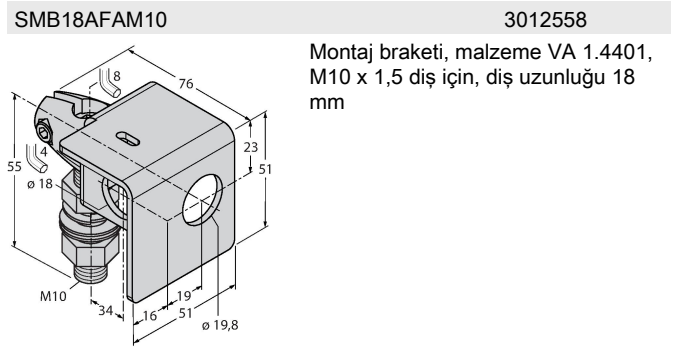
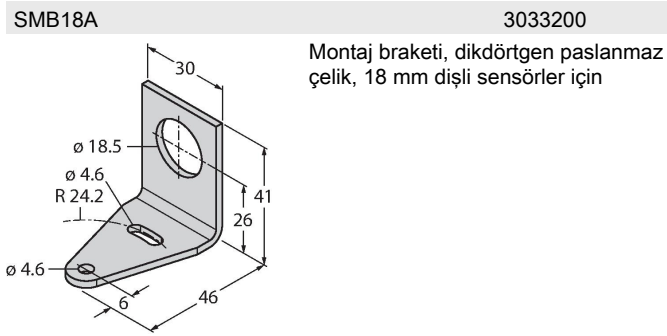
Karşı modu sensör için mesafeyle ilişkili aşırı kazanç (IT23S cam fiberler ve PIT46U plastik fiberler)

Teknik Veriler

Relative humidity	0...95 %
IP Derecesi	IP67
Özel özellikler	Wash down
Güç-açık göstergesi	LED, yeşil
Anahtarlama durumu	LED, sarı
Error indication	LED, yeşil, yanıp sönüyor
Aşırı kazanç göstergesi	LED, sarı, yanıp sönüyor
Testler/onaylar	
MTTF	965 yılı SN 29500'e uygun (Ed. 99) 40 °C
Onaylar	CE, cURus



Aksesuarlar



Aksesuarlar

Ölçekli çizim	Tip	Tanit. no.	
RKC4.4T-2/TEL	Tip	6625013	Bağlantı kablosu, dişi M12, düz, 4 pimli, kablo uzunluğu: 2 m, kılıf malzemesi: PVC, siyah; cULus onaylı; diğer kablo uzunlukları ve kaliteleri mevcuttur, bkz. www.turck.com

Ölçekli çizim

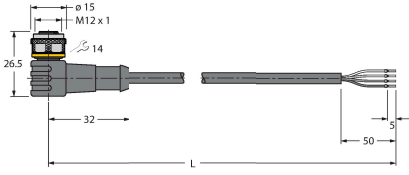
Tip

Tanit. no.

WKC4.4T-2/TEL

6625025

Bağlantı kablosu, dişi M12, açılı, 4 pimli, kablo uzunluğu: 2 m, kılıf malzemesi: PVC, siyah; cULus onaylı; diğer kablo uzunlukları ve kaliteleri mevcuttur, bkz. www.turck.com



Aksesuarlar

Ölçekli çizim

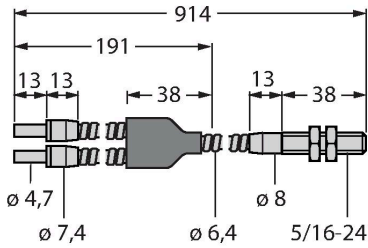
Tip

Tanit. no.

BT23S

3017276

Cam fiber, algılama modu: Cisimden yansımali, dişli manşon (pirinç), demet çapı 3,2 mm, esnek paslanmaz çelik kılıf, ortam sıcaklıkları -140...+250°C



IT23S

3017355

Cam fiber, algılama modu: Karşılıklı mod, dişli manşon (pirinç), demet çapı 3,2 mm, esnek paslanmaz çelik kılıf, ortam sıcaklıkları -140...+250°C

