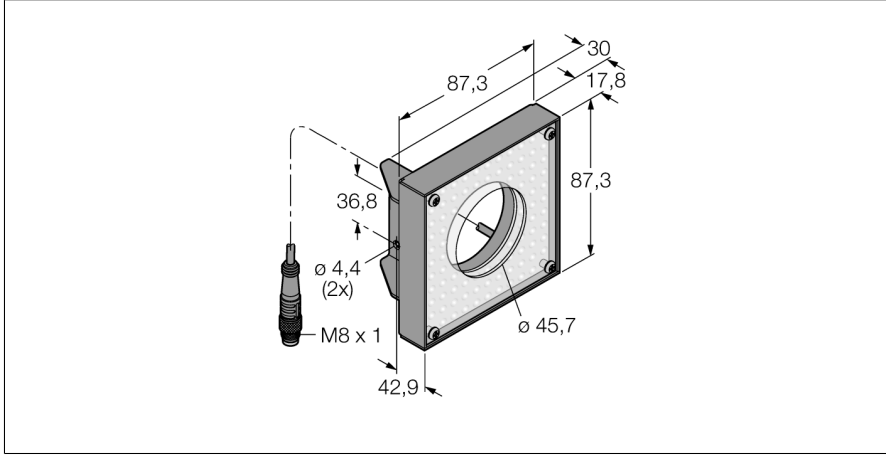


## Görüntü sistemi halka ışık LEDWR80X80M



- Yakın mesafe aydınlatma
- Koruma sınıfı: IP20
- Renk: beyaz
- Güç kaynağı: 24 VDC
- Pigtail M8x1, 2 m

### Kablo Bağlantı Şeması

	BN (1)	+
	BU (3)	-
	BK (4) strobe (+5 to 24 VDC OFF/-V ON)	

<b>Tip kodu</b>	LEDWR80X80M
İdent no.	3072260
<b>Purpose</b>	Görüntü işleme alan lambası
İşlev	Dikdörtgen
Tasarım	110.4 x 92.6 x 27.6mm
Boyutlar	Metal, Düşük karbonlu çelik
Gövde malzemesi	Acrylic, clear
Window material	2 m
Kablo uzunluğu	20000 h
LED kullanım ömrü (L70)	IP20
IP Derecesi	0...+50 °C
Ortam sıcaklığı	CE, cULus listeli
Onaylar	
<b>Çalışma voltajı</b>	24 VDC
DC nominal çalışma akımı	≤ 250 mA
Elektriksel bağlantı	Konektörülü kablo, M8 x 1
<b>İşık tipi</b>	beyaz
Color temperature	5000...+8300K

### İşlevsel prensip

Kolay kurulum için doğrudan sensöre monte edilir Doğrudan sensörün önündeki nesnelere aydınlatma