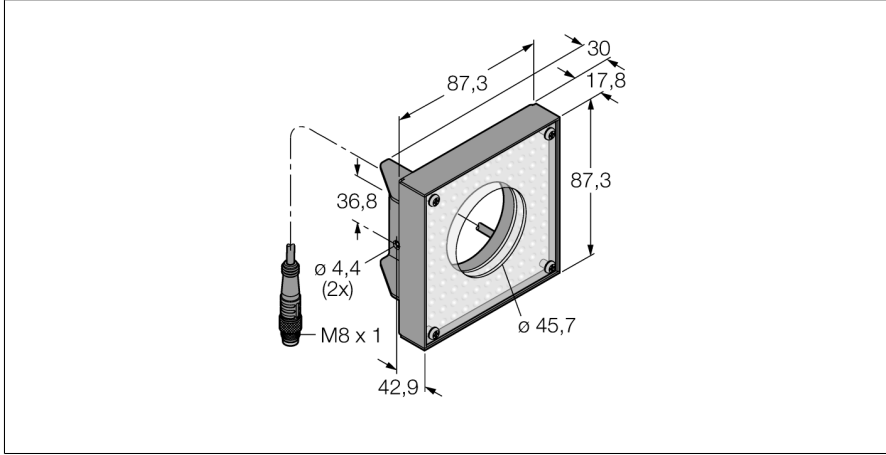


Görüntü sistemi halka ışık LEDBR80X80M



- Yakın mesafe aydınlatma
- Koruma sınıfı: IP20
- Renk: mavi
- Güç kaynağı: 24 VDC
- Pigtail M8x1, 2 m

Kablo Bağlantı Şeması

BN (1)	+
BU (3)	-
BK (4) strobe (+5 to 24 VDC OFF/-V ON)	

Tip kodu	LEDBR80X80M
İdent no.	3072261
Purpose	Görüntü işleme alan lambası
İşlev	Dikdörtgen
Tasarım	110.4 x 92.6 x 27.6mm
Boyutlar	Metal, Düşük karbonlu çelik
Gövde malzemesi	Acrylic, clear
Window material	2 m
Kablo uzunluğu	20000 h
LED kullanım ömrü (L70)	IP20
IP Derecesi	0...+50 °C
Ortam sıcaklığı	CE, cULus listeli
Onaylar	
Çalışma voltajı	24 VDC
DC nominal çalışma akımı	≤ 250 mA
Elektriksel bağlantı	Konektörülü kablo, M8 x 1
Işık tipi	mavi
Dalga boyu	465...485 nm

İşlevsel prensip

Kolay kurulum için doğrudan sensöre monte edilir Doğrudan sensörün önündeki nesnelere aydınlatma