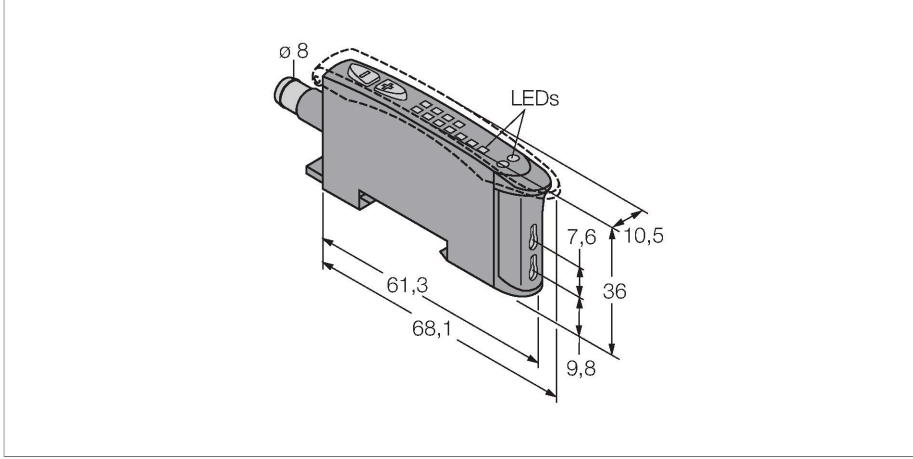


D10BFPGQ

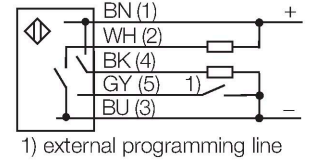
Fotoelektrik Sensör – Plastik Fiberler için Fotoelektrik Sensör



Özellikler

- Erkek 8 mm, 6 telli, yaylı kilit
- 8 bölümlü LED ekran
- Yanıt süresi, ayarlanabilir
- Aydınlıkta/karanlıkta çalışma
- Öğretme programlama
- görünür yeşil ışık
- Çalışma gerilimi 10...30 VDC
- Seçilebilir 30 ms kapatma gecikmesi

Kablo bağlantı şeması



Teknik Veriler

Tip	D10BFPGQ
Tanıt. no.	3072617
Optik veriler	
İşlev	Fiber optik sensör
Çalışma modu	Plastik fiber
Fiber-optic type	plastic
Işık tipi	yeşil
Dalga boyu	525 nm
Elektrik verileri	
Çalışma voltajı	10...30 VDC
Kaçak dalgalanma	< 10 % U _{ss}
Yük akımı yok	≤ 45 mA
Kısa devre koruması	evet
Ters kutup koruması	evet
Çıkış işlevi	NA kontak, PNP/NPN
Anahtarlama frekansı	2.5 kHz
Hazırlık gecikmesi	≤ 200 msn
Tipik yanıt süresi	< 0.2 msn
Ayar seçeneği	Düğme Uzaktan öğretme
Mekanik veriler	
Tasarım	Dikdörtgen, D10B
Boyutlar	84.4 x 10.5 x 35.9 mm
Gövde malzemesi	Plastik, Termoplastik malzeme
Elektriksel bağlantı	Konektörler, M8 x 1, PVC
Çekirdek sayısı	6
Ortam sıcaklığı	-20...+55 °C

İşlevsel prensip

Cam veya fiber optik sensörler, sıcaklığın yüksek olduğu veya alanın kısıtlı olduğu uygulamalar için optimum tercihtir. Fiber optikler, ışığı sensörden bir uzak nesneye aktarır. Karşı moduyla algılama için ayrı fiber optikler kullanılırken, yayınlık moduyla çalışma için çatallı fiber optikler uygundur.

Teknik Veriler

Relative humidity	0...90 %
IP Derecesi	IP50
Özel özellikler	süzdürme/erteleme
Güç-açık göstergesi	LED, yeşil
Anahtarlama durumu	LED, sarı
Aşırı kazanç göstergesi	Çubuk grafiği, kırmızı
Testler/onaylar	
Onaylar	CE, cURus

Aksesuarlar

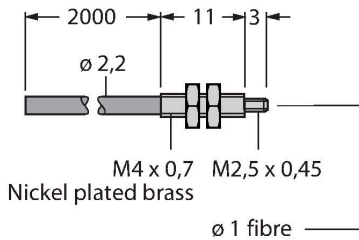
SMBR55F01	3067104	Montaj paneli, PBT, siyah, R55F serisi için, duvara montaj	SMBR55FRA	3058809	Montaj braketi, 19-ga. paslanmaz çelik, D10, DF-G1 ve R55F serisi için, yanal duvara montaj
DIN-35-70	3026604	DIN rayı, genişlik 35 mm, uzunluk 70 mm	DIN-35-105	3030470	Hutschiene, 35 mm Profil, Länge 105 mm
DIN-35-140	3026605	DIN rayı, genişlik 35 mm, uzunluk 140 mm			

Aksesuarlar

Ölçekli çizim	Tip	Tanıt. no.	
	PKG6Z-2	3062985	Bağlantı kablosu, PVC, uzunluk 2 m, dişi uçlu, M8 x 1, 6 pimli, açık uçta; diğer kablo uzunlukları ve tipleri mevcuttur, bkz. www.turck.com
	PKW6Z-2	3062998	Bağlantı kablosu, PVC, uzunluk 2 m, dişi uçlu, açılı, M8 x 1, 6 pimli, açık uçta; diğer kablo uzunlukları ve tipleri mevcuttur, bkz. www.turck.com

Aksesuarlar

Ölçekli çizim	Tip	Tanıt. no.	
	PIT46U	3026034	plastik fiber optik sensör, algılama modu: ışık perdesi, polietilen kablo; ortam sıcaklıkları -30 °C...+70 °C için



Ölçekli çizim	Tip	Tanıt. no.	
	PBT46U	3025967	plastik fiber optik sensör, algılama modu: cisimden yansımali sensör, polietilen kablo; ortam sıcaklıkları -30 °C...+70 °C için

