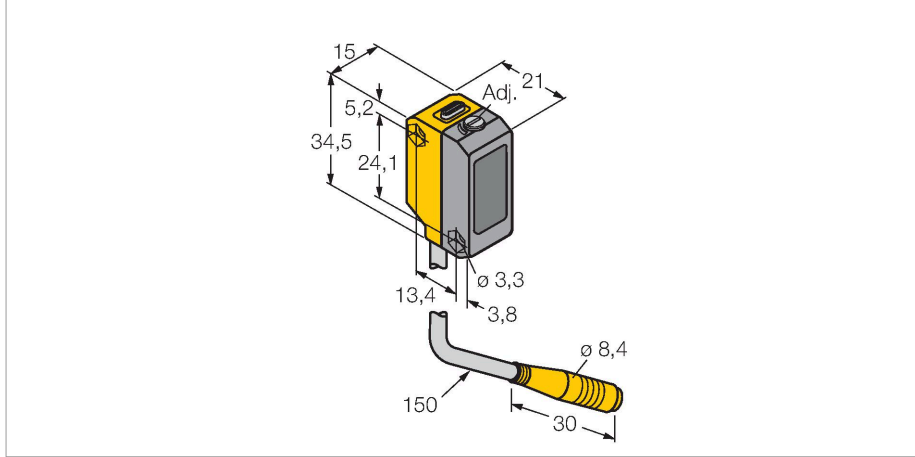


# QS18VP6LAFQ

Fotoelektrik Sensör – lazer sensörü, yayınlık modu, ayarlanabilir arka plan bastırma özelliğiyle



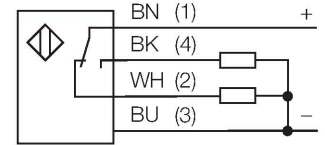
## Teknik Veriler

Tip	QS18VP6LAFQ
Tanit. no.	3073190
<b>Optik veriler</b>	
İşlev	Yakınlık anahtarı
Çalışma modu	Arka plan bastırma, ayarlanabilir
Işık tipi	kırmızı
Dalga boyu	650 nm
Lazer sınıfı	▲ 1
Huzme çapı	1 mm
Mesafe	1...150 mm
<b>Elektrik verileri</b>	
Çalışma voltajı	10...30 VDC
Kaçak dalgalanma	< 10 % U <sub>ss</sub>
DC nominal çalışma akımı	≤ 100 mA
Yük akımı yok	≤ 15 mA
Kısa devre koruması	evet
Ters kutup koruması	evet
Çıkış işlevi	NA/NK kontağı, PNP
Akım çıkışı	100 mA
Anahtarlama frekansı	≤ 700 Hz
Hazırlık gecikmesi	≤ 200 msn
Tipik yanıt süresi	< 0.7 msn
Ayar seçeneği	Mekanik vida
<b>Mekanik veriler</b>	
Tasarım	Dikdörtgen, QS18
Boyutlar	21.1 x 15 x 34.5 mm

## Özellikler

- Erkek uçlu, 4 telli, PVC, 150 mm, 8 mm kablo
- Koruma sınıfı IP67
- LED, çok yönlü görünür
- Potansiyometre yoluyla ayarlanan kesme noktası
- Çalışma gerilimi: 10...30 VDC
- PNP kontak çıkışı, NA+NK

## Kablo bağlantı şeması



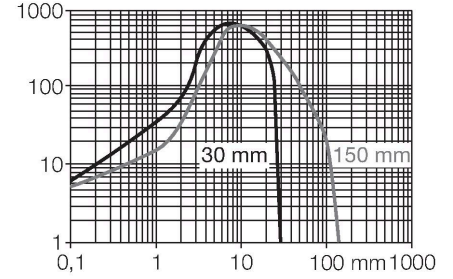
## İşlevsel prensip

Arka plan bastırma özelliği bulunan yayınlık modu sensörleri, tek bir verici ve bir dizi alıcı elemanla (biri yakın kadar mesafe, biri uzak Maks. mesafe için) birlikte çalışır. Hedef konum ve sensörün fotoelektrik yapısı, alıcı elemanlardan hangisinin en çok ışığı alacağını belirler. Alıcının önündeki optikler, yakın ve uzak Maks. mesafe arasındaki sınır değişene dek ayarlama vidasıyla değiştirilir. Bu işlem, yansıtın nesnenin ölçüm aralığının içinde veya dışında olduğunu belirler.

## Teknik Veriler

Gövde malzemesi	Plastik, ABS
Lens	plastik, Akrilik
Elektriksel bağlantı	Konektörlü kablo, M8 x 1, 0.15 m, PVC
Çekirdek sayısı	4
Ortam sıcaklığı	-10...+50 °C
IP Derecesi	IP67
Özel özellikler	Lazer
Güç-açık göstergesi	LED, yeşil
Anahtarlama durumu	LED, sarı
Error indication	LED, yeşil, yanıp sönüyor
Aşırı kazanç göstergesi	LED, sarı, yanıp sönüyor
<b>Testler/onaylar</b>	
MTTF	268 yılı SN 29500'e uygun (Ed. 99) 40 °C
Onaylar	CE, cURus

En yakın ve en uzak kesme noktasıyla ilişkili aşırı kazanç eğrileri



## Aksesuarlar

<b>SMBQS18A</b>	<b>3069721</b>	<b>SMBQS18AF</b>	<b>3067467</b>
	Montaj braket, paslanmaz çelik, 18 mm diş için		Montaj braket, paslanmaz çelik, 18 mm diş için

## Aksesuarlar

Ölçekli çizim	Tip	Tanıt. no.	
	PKG4M-2/TEL	6625061	Bağlantı kablosu, dişi M8, düz, 4 pimli, kablo uzunluğu: 2 m, kılıf malzemesi: PVC, siyah; cULus onaylı; diğer kablo uzunlukları ve kaliteleri mevcuttur, bkz. <a href="http://www.turck.com">www.turck.com</a>
	PKW4M-2/TEL	6625067	Bağlantı kablosu, dişi M8, açılı, 4 pimli, kablo uzunluğu: 2 m, kılıf malzemesi: PVC, siyah; cULus onaylı; diğer kablo uzunlukları ve kaliteleri mevcuttur, bkz. <a href="http://www.turck.com">www.turck.com</a>