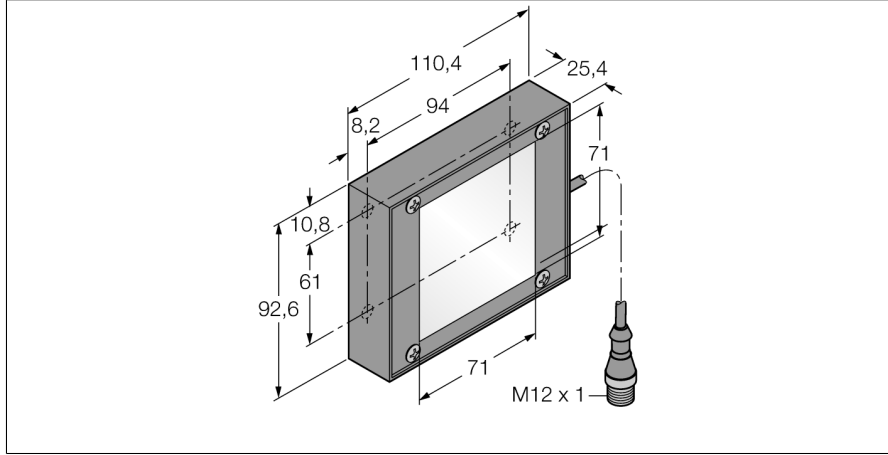


Görüntü sistemi arka ışık LEDIB70X70QPMA



- Koruma sınıfı: IP40
- Renk: kızılötesi
- Güç kaynağı: 24 VDC
- M12 x 1 erkek

Kablo Bağlantı Şeması

BN (1)	+
BU (3)	-
BK (4) strobe (+5 to 24 VDC OFF/-V ON)	

İşlevsel prensip

Doğrudan nesnenin arkasına, sensörün karşısına kurulur. Diğer ışıklarla karşılaştırınca daha düşük yoğunluk ile oldukça yayınlık yüzeyler ve istikrarlı parlaklık.

Tip kodu İdent no.	LEDIB70X70QPMA 3073288
Purpose İşlev Tasarım Boyutlar Gövde malzemesi Window material LED kullanım ömrü (L70) IP Derecesi Ortam sıcaklığı Onaylar	Görüntü işleme alan lambası Dikdörtgen 110.4 x 92.6 x 25.4mm Metal, Düşük karbonlu çelik Plastic, diffuse 50000 h IP40 0...+50 °C CE, cULus listeli
Çalışma voltajı DC nominal çalışma akımı Elektriksel bağlantı	24 VDC ≤ 250 mA Konektörler, M12 x 1
Işık tipi Dalga boyu	IR 850...940 nm