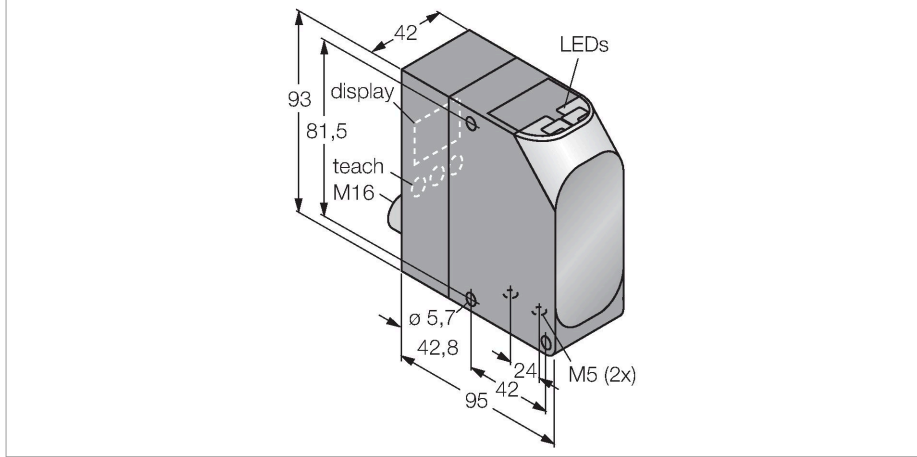


LT7PLVQ

Fotoelektrik Sensör – reflektörlü sensör

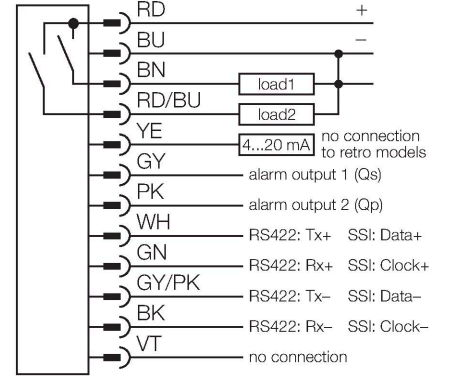
Laser Running Time Meter



Özellikler

- Erkek M16 x 0,75, 12 telli
- Sinyal yoğunluğu göstergesi
- Lazer sınıfı 1, kızılötesi, 900 nm
- Programlama sırasında hizalama yardımı, lazer sınıfı 2, görünür kırmızı, 650 nm
- LCD ekran
- Çalışma gerilimi: 18...30 VDC
- İki adet bağımsız ayarlanabilen kontak çıkışı
- Alarm çıkışı
- Seri arayüz RS422 veya SSI uyumlu

Kablo bağlantı şeması



İşlevsel prensip

LT7, darbeli hareket süresi teknolojisinden yararlanır ve hizalama donanımı olarak kızılötesi ölçüm lazeri (lazer sınıfı 1) ve görülebilir kırmızı pilot lazere (lazer sınıfı 2) sahiptir. Lazer, saniyede bir milyon kez darbe uygular. Mikroişlemci, her bir darbenin nesneye gitmesi ve sensöre geri dönmesi için gereken süreyi kaydeder. Her bir milisaniyenin, bin darbe süresinin ortalaması alınır ve ilgili değer çıkışa aktarılır.

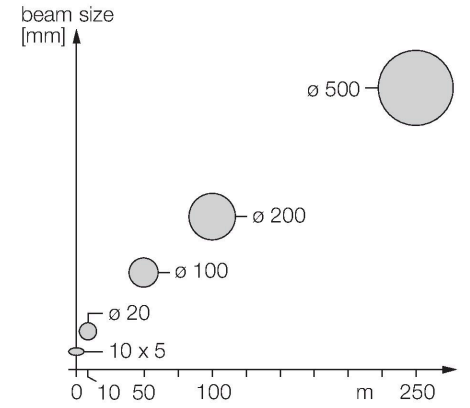
Teknik Veriler

Tip	LT7PLVQ
Tanit. no.	3073440
Optik veriler	
İşlev	İşığı Geri Yansıtan Sensör
Çalışma modu	Çalışma süresi
Reflektör teslimata dahildir	evet
Işık tipi	IR
Dalga boyu	900 nm
Lazer sınıfı	▲ 1
Tekrarlanabilirlik	4 mm
Mesafe	500...250000 mm
Elektrik verileri	
Çalışma voltajı	18...30 VDC
Kaçak dalgalanma	< 10 % U _{ss}
Kısa devre koruması	evet
İletişim protokolü	RS422 SSi
Çıkış işlevi	2 NA kontak, PNP
Anahtarlama frekansı	≤ 400 Hz
Tipik yanıt süresi	< 12 msn
Mekanik veriler	
Tasarım	Dikdörtgen, LT7
Boyutlar	95 x 42 x 93 mm
Gövde malzemesi	Plastik, ABS, Siyah
Lens	plastik, akrilik
Elektriksel bağlantı	Konektörler, M12 x 1, PVC

Teknik Veriler

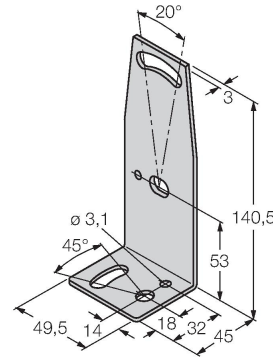
Çekirdek sayısı	12
Ortam sıcaklığı	-10...+50 °C
Saklama sıcaklığı	-30...+75 °C
IP Derecesi	IP67
Özel özellikler	Lazer Düğme
Güç-açık göstergesi	LED, yeşil
Anahtarlama durumu	LED, sarı
Testler/onaylar	
Onaylar	CE

Şema



Aksesuarlar

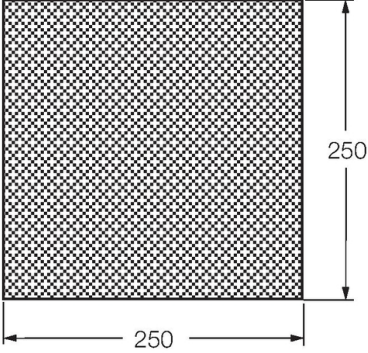
SMBLT7F	3073712	SMBLT7 için montaj aksesuarları, LT7'nin hassas ayarı için, soğuk haddelenmiş çelik	SMBLT7	3073711	Montaj braketi, paslanmaz çelik, LT7 için
---------	---------	---	--------	---------	---



Aksesuarlar

Ölçekli çizim	Tip	Tanit. no.	
	MQDC-1210RA	3074028	Anschlusskabel, Kupplung, abgewinkelt, M16 x 0.75, 12-polig, Länge: 3.05 m, PVC
	MQDC-1210ST	3074174	Anschlusskabel, Kupplung, gerade, M16 x 0.75, 12-polig, Länge: 3.05 m, PVC

Aksesuarlar

Ölçekli çizim	Tip	Tanit. no.	
	BRT-250	3073713	LT7PLVQ sensörü için özel dikdörtgen reflektör, maks. mesafe 50 m, alüminyum, sıcaklık -20...+50 °C
	BRT-540	3073714	LT7PLVQ sensörü için özel dikdörtgen reflektör, alüminyum malzeme, ortam sıcaklığı -20 ... +50 °C
	BRT-700	3073715	LT7PLVQ sensörü için özel dikdörtgen reflektör, maks. mesafe 250 m, alüminyum, sıcaklık -20...+50 °C
	BRT-TVHG-8X10P	3069119	Yansıtıcı folyo, kendinden yapışkanlı, kesilebilir, yüksek düzeyde yansıtıcı, 203 x 254 mm