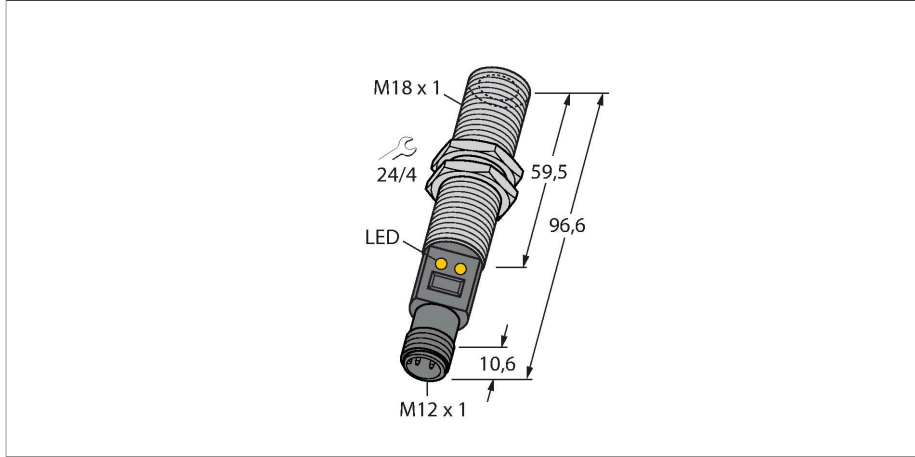


M18TB14Q

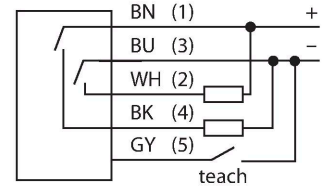
Sıcaklık sensörü – kızılötesi sensörü



Özellikler

- M12 x 1 konektör ile bağlantı
- D:S oran 14:1
- Çalışma gerilimi 10...30 VDC
- Öğretme fonksiyonu ile ayarlanabilen anahtarlama noktası
- Sıcaklık aralığı 0...300°C

Kablo bağlantı şeması

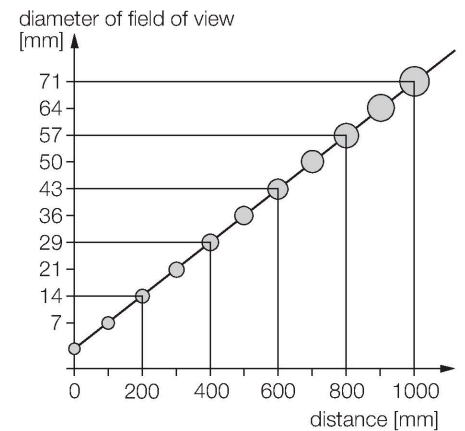


Teknik Veriler

Tip	M18TB14Q
Tanit. no.	3073652
Ölçüm aralığı	0...300 °C
Temperature operating range	-4...158 °F
Fabrika ayarı	-20...280 °C
	-4...536 °F
Yanıt süresi	25 ms
Çalışma voltajı	≥ 10...30 VDC
Kısa devre/Ters kutup koruması	evet / Döngüsel / evet
Koruma tipi ve sınıf	IP67
Çıkış 1	anahtarlama çıkışı
Anahtarlama çıkışı	
Çıkış işlevi	NA kontak, PNP/NPN
Switching current	≤ 100 mA
Anahtarlama frekansı	≤ 20 Hz
Tipik yanıt süresi	< 25 msn
Ortam sıcaklığı	-20...+70 °C
Saklama sıcaklığı	-20...+70 °C
Gövde	
Gövde malzemesi	Paslanmaz çelik, 1.4301 (AISI 304), Gri
İşlem bağlantısı	M18 x 1
Elektriksel bağlantı	Konektörler, M12 x 1
Anahtarlama durumu	LED, sarı
Gönderi paketi içeriği	2 adet M18 x 1 adet metal altıgen somun

İşlevsel prensip

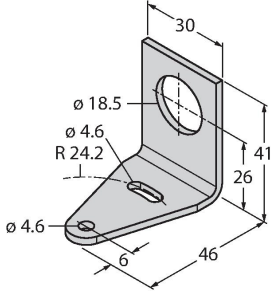
Sıcaklık sensörleri, denetim için sıcaklıkların ve işlemlerin optimizasyonunun algılanmak ve izlenmek zorunda olduğu uygulamalarda kullanılmaktadırlar. Sensör yalnızca bir alıcı olarak işlev görür. 8 ile 14 µm aralığındaki dalga boyundaki bir nesnenin ısı radyasyonu, bir ısı yoluyla elektrik sinyaline çevrilmekte ve sonra bir çıkış sinyali olacak şekilde daha fazla işlenmektedir. Burada D:S (mesafe:nokta) oranı çok önemlidir çünkü tanımlı bir mesafede noktanın çapını belirler. Eğer nokta sıcaklığı izlenecek nesneyle tamamen kaplanırsa, sensör optimum şekilde hizalanır.



Aksesuarlar

SMB18A

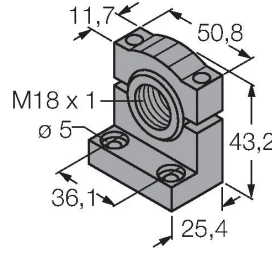
3033200



Montaj braketi, dikdörtgen paslanmaz çelik, 18 mm dişli sensörler için

SMB18SF

3052519



Montaj braketi, PBT siyah, 18 mm dişli sensörler için, döndürülebilir

SMB18UR

3052517

Montaj braketi, duvara montaj için, paslanmaz çelik 300, 2 parçalı, döndürülebilir, 18 mm delik, vida takımı dahil

LAT1812

3074262

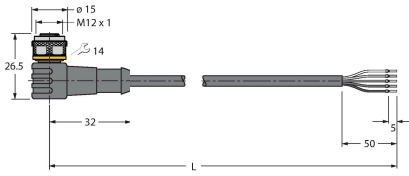
Lazer hizalama yardımı, görünür kırmızı, M12 lazer verici (lazer sınıfı 2) ve montaj braketi SMB1812 içerir, 18 mm dişli sensörler için, 10 ... 30 VDC besleme gereklidir

Aksesuarlar

Ölçekli çizim

Tip

Tanıt. no.



WKC4.5T-2/TEL

6625028

Bağlantı kablosu, dişi M12, açılı, 5 pimli, kablo uzunluğu: 2 m, kılıf malzemesi: PVC, siyah; cULus onaylı; diğer kablo uzunlukları ve kaliteleri mevcuttur, bkz. www.turck.com

RKC4.5T-2/TEL

6625016

Bağlantı kablosu, dişi M12, düz, 5 pimli, kablo uzunluğu: 2 m, kılıf malzemesi: PVC, siyah; cULus onaylı; diğer kablo uzunlukları ve kaliteleri mevcuttur, bkz. www.turck.com

