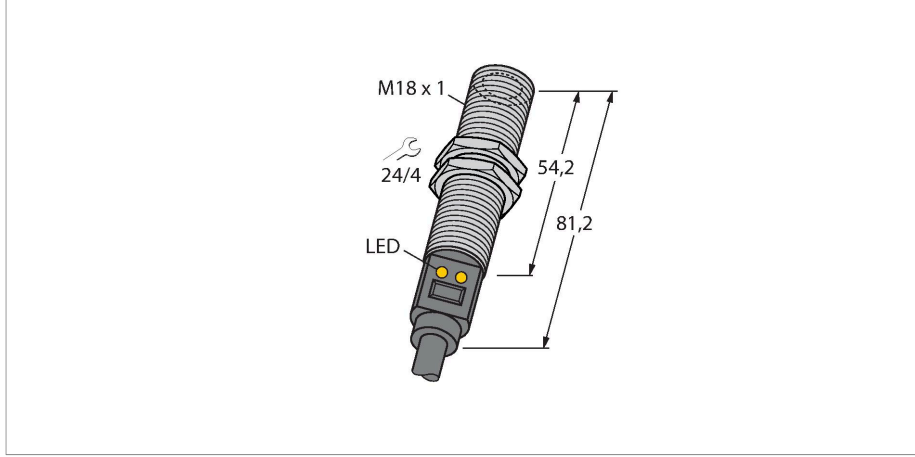


M18TUP8

Sıcaklık sensörü – kızılötesi sensörü



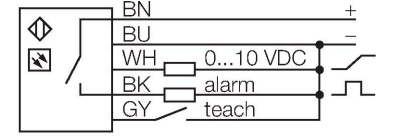
Teknik Veriler

Tip	M18TUP8
Tanit. no.	3074915
Ölçüm aralığı	0...300 °C
Temperature operating range	-4...158 °F
Fabrika ayarı	-20...280 °C
	-4...536 °F
Yanıt süresi	75 ms
Çalışma voltajı	≥ 12...30 VDC
Kısa devre/Ters kutup koruması	evet / Döngüsel / evet
Koruma tipi ve sınıfı	IP67
Çıkış 1	analog çıkış
Çıkış 2	anahtarlama çıkışı
Çıkış işlevi	NA kontak, PNP/Analog çıkış
Gerilim çıkışı	0...10 V
Tipik yanıt süresi	< 75 msn
Ortam sıcaklığı	-20...+70 °C
Saklama sıcaklığı	-20...+70 °C
Gövde	
Gövde malzemesi	Paslanmaz çelik, 1.4301 (AISI 304), Gri
İşlem bağlantısı	M18 × 1
Elektriksel bağlantı	Kablolar
Kablo tipi	Ø 6 mm, Siyah, PVC, 2 m, 2 m
Çekirdek kesit alanı	5 x 0.5 mm ²
Anahtarlama durumu	LED, sarı
Gönderi paketi içeriği	2 adet M18 × 1 adet metal altıgen somun

Özellikler

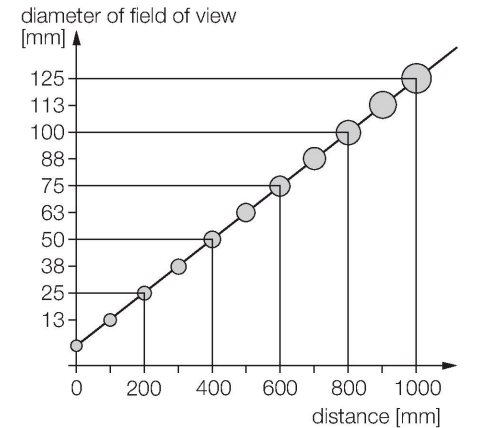
- Kablolu bağlantı, 2 m
- D:S oran 8:1
- Çalışma gerilimi 12...30 VDC
- Ölçüm aralığı öğretim fonksiyonu ile ayarlanabilir
- Analog çıkış 0...10 V
- 10 V'de PNP Alarm çıkış anahtarları
- Sıcaklık aralığı 0 ... +300 °C

Kablo bağlantı şeması



İşlevsel prensip

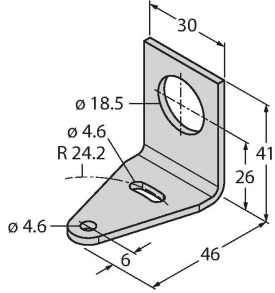
Sıcaklık sensörleri, denetim için sıcaklıkların ve işlemlerin optimizasyonunun algılanmak ve izlenmek zorunda olduğu uygulamalarda kullanılmaktadırlar. Sensör yalnızca bir alıcı olarak işlev görür. 8 ile 14 µm aralığındaki dalga boyundaki bir nesnenin ısı radyasyonu, bir ısı pili yoluyla elektrik sinyaline çevrilmekte ve sonra bir çıkış sinyali olacak şekilde daha fazla işlenmektedir. Burada D:S (mesafe:nokta) oranı çok önemlidir çünkü tanımlı bir mesafede noktanın çapını belirler. Eğer nokta sıcaklığı izlenecek nesneyle tamamen kaplanırsa, sensör optimum şekilde hizalanır.



Aksesuarlar

SMB18A

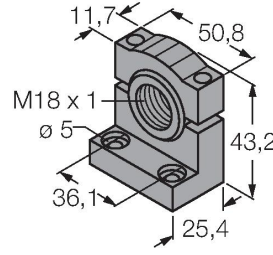
3033200



Montaj braketi, dikdörtgen paslanmaz çelik, 18 mm dişli sensörler için

SMB18SF

3052519



Montaj braketi, PBT siyah, 18 mm dişli sensörler için, döndürülebilir

SMB18UR

3052517

Montaj braketi, duvara montaj için, paslanmaz çelik 300, 2 parçalı, döndürülebilir, 18 mm delik, vida takımı dahil

LAT1812

3074262

Lazer hizalama yardımı, görünür kırmızı, M12 lazer verici (lazer sınıfı 2) ve montaj braketi SMB1812 içerir, 18 mm dişli sensörler için, 10 ... 30 VDC besleme gereklidir