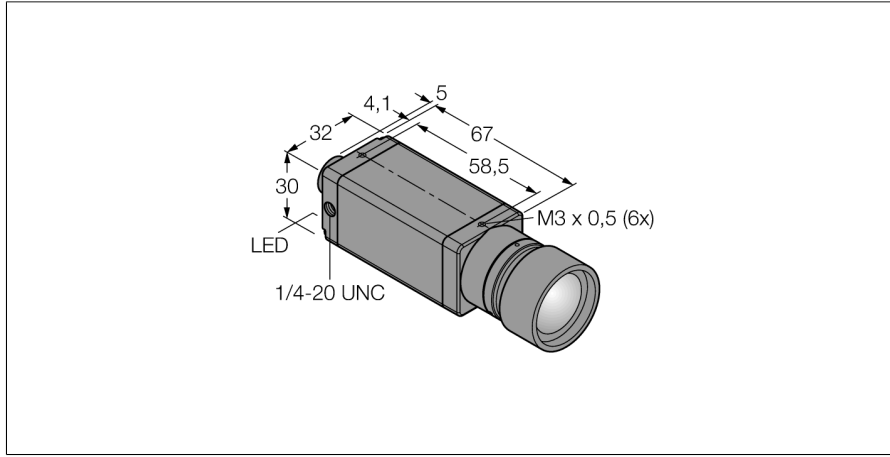
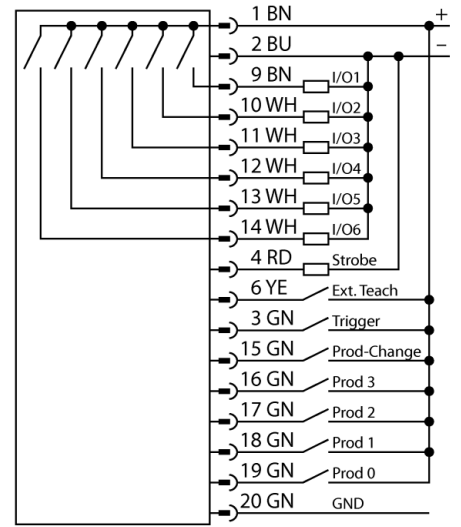


# Görüntü işleme P3 Kamera PPROCAM



- Kompakt kamera (ayrı kontrolör gereklidir, tip PPROCTL)
- Koruma sınıfı IP20
- Mercek ayrı olarak sipariş edilir
- 1/3" CCD, 640x480 piksel
- 256 gri ölçek değeri

### Kablo Bağlantı Şeması



### İşlevsel prensip

Görüntü işleme sistemi PresencePLUS PRO, ayrı bir kontrolörde bir araya getirilmiş işleme ünitesi ve kompakt kameradan oluşur. Mercek, harici/dahili aydınlatma ve bağlantı kablosu ayrı olarak sipariş edilir. Ücretsiz yazılım ve donanım yazılımı, şu adresten indirilebilir: [www.bannerengineering.com](http://www.bannerengineering.com)

Tip	PPROCAM
Tanit. no.	3074937
<b>Kamera verileri</b>	
Resolution	640 × 480 piksel
<b>DC nominal çalışma akımı I<sub>e</sub></b>	
İletişim protokolü	≤ 650 mA EtherNet/IP Modbus TCP Modbus TCP PCCC RS232
<b>Mekanik veriler</b>	
Gövde malzemesi	Metal, AL
Ortam sıcaklığı	0...+50 °C
IP Derecesi	IP20
<b>Testler/onaylar</b>	
Onaylar	CE