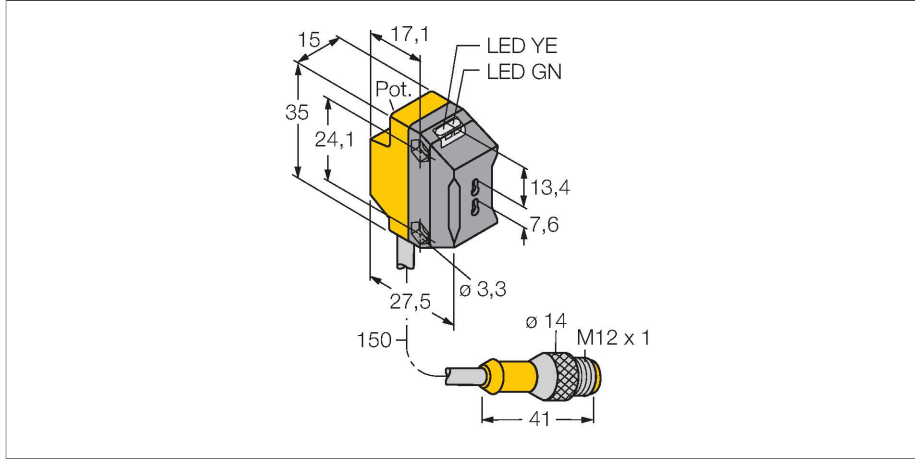


QS18VP6FPQPMA

Fotoelektrik Sensör – Plastik Fiberler için Fotoelektrik Sensör



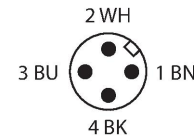
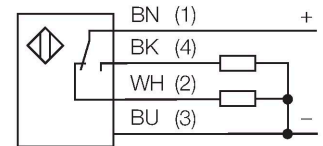
Teknik Veriler

Tip	QS18VP6FPQPMA
Tanit. no.	3075199
Optik veriler	
İşlev	Fiber optik sensör
Çalışma modu	Plastik fiber
Fiber-optic type	plastic
Işık tipi	kırmızı
Dalga boyu	660 nm
Elektrik verileri	
Çalışma voltajı	10...30 VDC
Kaçak dalgalanma	< 10 % U _{ss}
DC nominal çalışma akımı	≤ 100 mA
Kısa devre koruması	evet
Ters kutup koruması	evet
Çıkış işlevi	NA/NK kontağı, PNP
Akım çıkışı	100 mA
Anahtarlama frekansı	≤ 800 Hz
Hazırlık gecikmesi	≤ 100 msn
Mekanik veriler	
Tasarım	Dikdörtgen, QS18
Boyutlar	27.5 x 15 x 34.5 mm
Gövde malzemesi	Plastik, ABS
Elektriksel bağlantı	Konektörlü kablo, M12 x 1, 0.15 m, PVC
Ortam sıcaklığı	-20...+70 °C
IP Derecesi	IP67
Güç-açık göstergesi	LED, yeşil
Anahtarlama durumu	LED, sarı

Özellikler

- Erkek uçlu M12 x 1, 4 telli, PVC, 150 mm kablo
- Koruma sınıfı IP67
- LED, çok yönlü görünür
- Hassasiyet, potansiyometre ile ayarlandı
- Çalışma gerilimi: 10...30 VDC
- PNP kontak çıkışı, NA+NK

Kablo bağlantı şeması



İşlevsel prensip

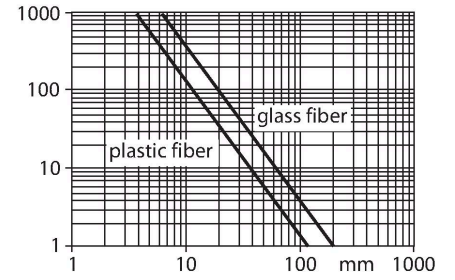
Cam veya plastik fiberler, yüksek sıcaklık uygulamaları ve dar alanlar için optimum tercihtir. Fiber optikler, ışığı sensörden bir uzak nesneye aktarır. Karşı moduyla algılama için ayrı fiberler kullanılırken, ışığı geri yansıtma veya yayınlık moduyla algılama için çatallı fiberler uygundur.

Kazanç eğrisi

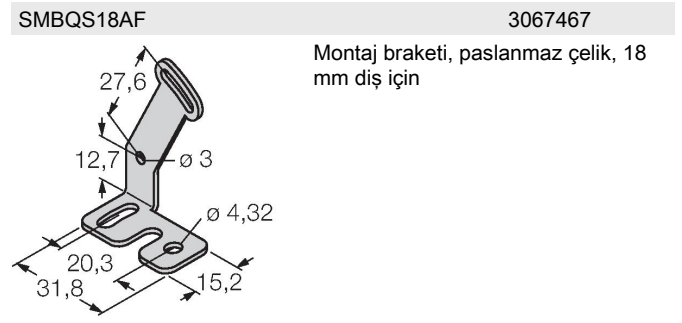
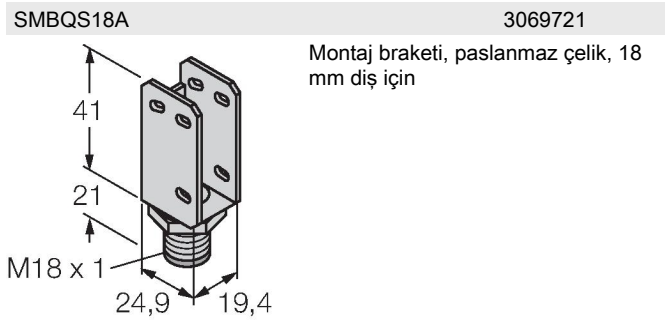
Karşı modu sensör için mesafeyle ilişkili aşırı kazanç (IT23S cam fiberler ve PIT46U plastik fiberler)

Teknik Veriler

Error indication	LED, yeşil, yanıp sönüyor
Aşırı kazanç göstergesi	LED, sarı, yanıp sönüyor
Testler/onaylar	
MTTF	965 yılı SN 29500'e uygun (Ed. 99) 40 °C
Onaylar	CE, cURus

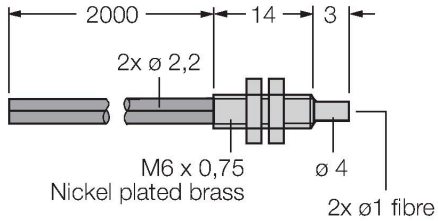


Aksesuarlar



Aksesuarlar

Ölçekli çizim	Tip	Tanıt. no.	
	PBT46U	3025967	plastik fiber optik sensör, algılama modu: cisimden yansımali sensör, polietilen kablo; ortam sıcaklıkları -30 °C...+70 °C için



Ölçekli çizim	Tip	Tanit. no.	
	PIT46U	3026034	plastik fiber optik sensör, algılama modu: ışık perdesi, polietilen kablo; ortam sıcaklıkları -30 °C...+70 °C için

