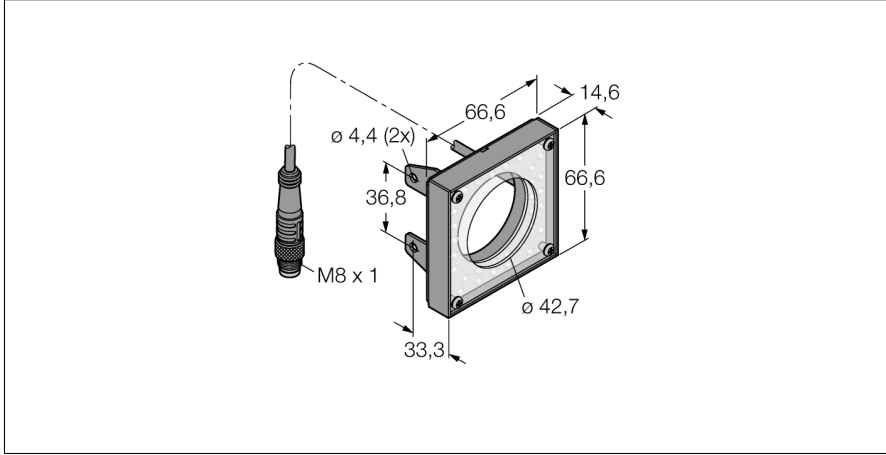


## Görüntü sistemi halka ışık LEDRR62X62M



- Yakın mesafe aydınlatma
- Koruma sınıfı: IP20
- Renk: kırmızı
- Güç Kaynağı: 24 VDC
- Domuz kuyruğu × 1, 0,3 m

### Kablo Bağlantı Şeması

	BN (1)	+
	BU (3)	-
	BK (4) strobe (+5 to 24 VDC OFF/-V ON)	

<b>Tip kodu</b>	LEDRR62X62M
İdent no.	3075370
<b>Purpose</b>	Görüntü işleme alan lambası
İşlev	Dikdörtgen
Tasarım	66.7 x 66.7 x 14.7mm
Boyutlar	Metal, Düşük karbonlu çelik
Gövde malzemesi	Acrylic, clear
Window material	0.3 m
Kablo uzunluğu	20000 h
LED kullanım ömrü (L70)	IP20
IP Derecesi	0...+50 °C
Ortam sıcaklığı	CE, cULus listeli
Onaylar	
<b>Çalışma voltajı</b>	24 VDC
DC nominal çalışma akımı	≤ 100 mA
Elektriksel bağlantı	Konektörülü kablo, M8 × 1
<b>Işık tipi</b>	kırmızı
Dalga boyu	620...630 nm

### İşlevsel prensip

Kolay kurulum için doğrudan sensöre monte edilir Doğrudan sensörün önündeki nesnelere aydınlatma