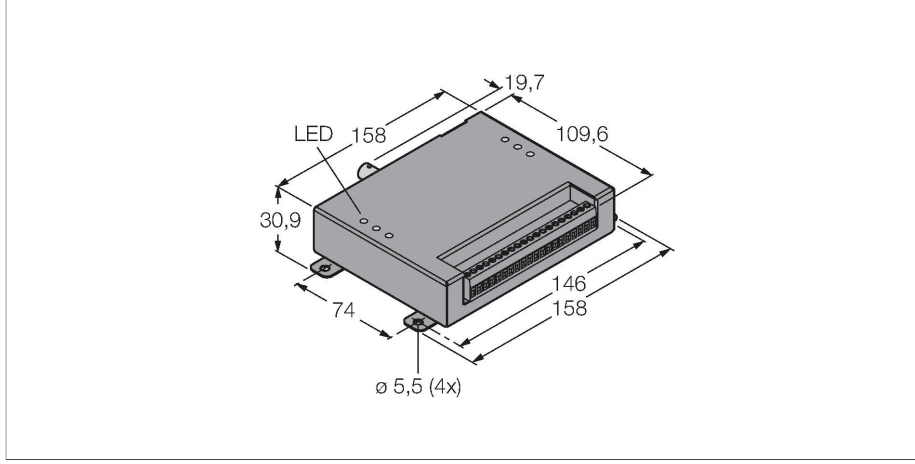


PPROCTLBCR

Görüntü sistemleri – PresencePLUS Pro kontrolörü



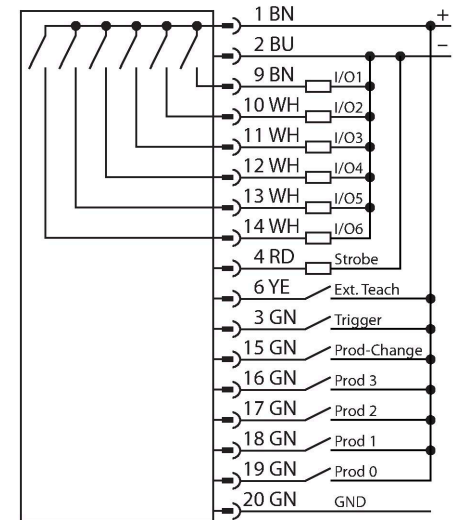
Teknik Veriler

Tip	PPROCTLBCR
Tanit. no.	3076115
Kamera verileri	
Resolution	640 x 480 Piksel
Özel özellikler	Wash down
Çalışma voltajı	10...30 VDC
DC nominal çalışma akımı	≤ 1500 mA
Kısa devre koruması	evet
Ters kutup koruması	evet
İletişim protokolü	EtherNet/IP Modbus TCP Modbus TCP PCCC RS232
Çıkış işlevi	PNP/NPN
Power on display	LED, yeşil
Anahtarlama durumu	LED, yeşil
Error indication	LED, kırmızı
Mekanik veriler	
Tasarım	Dikdörtgen, PresencePLUS kontrolörü
Boyutlar	109.6 x 158 x 30.9 mm
Gövde malzemesi	Metal, Siyah
Elektriksel bağlantı	Vida terminalleri, Çıkarılabilir vida terminalleri, 20 teli
Ortam sıcaklığı	0...+50 °C
IP Derecesi	IP20
Testler/onaylar	
Onaylar	CE

Özellikler

- DIN ray dayanağı için kontrolör
- Koruma sınıfı IP20
- Ayrı kamera gereklidir, PPROCAM tipi
- Windows işletim sistemi için 9 dildeki parametrelendirme yazılımı
- EtherNet/IP ve Modbus TCP arayüzü
- 1/3" CCD, 640x480 piksel
- 256 gri ölçek değeri
- Gerilim beslemesi 10...30 VDC
- Maks. akım tüketimi 1,5 A (yük yok)
- Bellek 64 MB
- Maks. 999 muayene

Kablo bağlantı şeması



İşlevsel prensip

Görüntü işleme sistemi PresencePLUS PRO, ayrı bir kontrolörde bir araya getirilmiş işleme ünitesi ve kompakt kameradan oluşur. Mercek, harici/dahili aydınlatma ve bağlantı kablosu

ayrı olarak sipariş edilir. Ücretsiz yazılım ve donanım yazılımı, şu adresten indirilebilir:
www.bannerengineering.com

Aksesuarlar

Ölçekli çizim	Tip	Tanit. no.
	PPC06	3062409
	PPC06RA	3070827