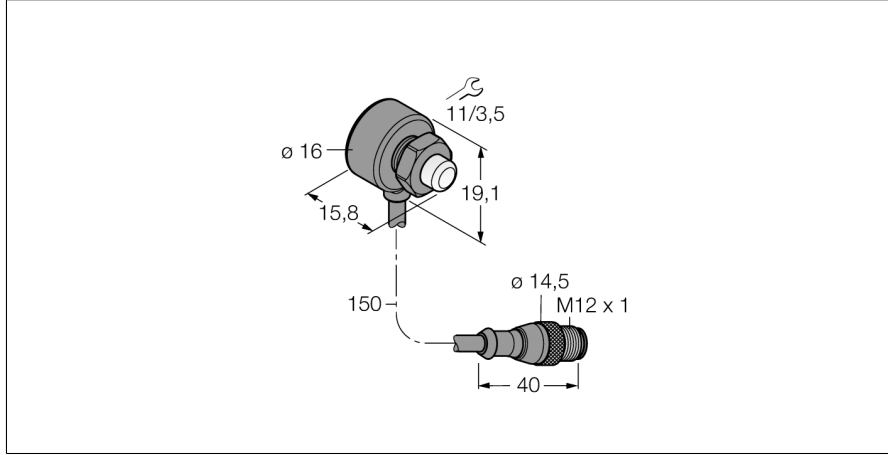
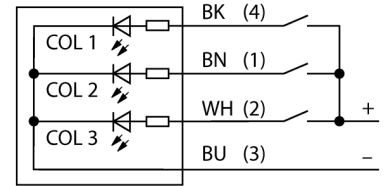


**LED gösterge  
uyarı ışığı  
T8LGRXPQP**



- LED
- Ayrıca kontrol edilebilir
- Mekanik vidalı dış M18x1
- Koruma sınıfı IP67
- Çok renkli: Yeşil (COL 1) / Kırmızı (COL 2)
- M12 x 1 erkek uçlu kablo
- Çalışma gerilimi 10...30 VDC

**Kablo Bağlantı Şeması**



<b>Tip kodu</b>	T8LGRXPQP
<b>İdent no.</b>	3076420
<b>Purpose</b>	LED gösterge ışığı
<b>İşlev</b>	spot lamba
<b>Cascadable</b>	hayır
<b>Tasarım</b>	Dışli dikdörtgen model
<b>Konektör ataması</b>	T8L
<b>Gövde malzemesi</b>	Plastik, ABS/polikarbonat, Siyah
<b>Window material</b>	Plastic, diffuse
<b>Kablo uzunluğu</b>	0.15 m
<b>Kablo Kılıf Malzemesi</b>	PVC
<b>IP Derecesi</b>	IP67
<b>Ortam sıcaklığı</b>	-40...+50 °C
<b>MTTF</b>	39 yılı SN 29500'e uygun (Ed. 99) 40 °C
<b>Onaylar</b>	CE
<b>Çalışma voltajı</b>	10...30 VDC
<b>DC nominal çalışma akımı</b>	≤ 20 mA
<b>Tipik yanıt süresi</b>	< 1 msn
<b>Elektriksel bağlantı</b>	Konektörlü kablo, M12 x 1
<b>Işık tipi</b>	yeşil
	kırmızı
<b>Dimmable</b>	hayır

**LED gösterge  
uyarı ışığı  
T8LGRXPQP****Aksesuarlar**

Tip kodu	İdent no.	Açıklama	Ölçekli çizim
SMB8MM	3067363	Montaj braketi, malzeme VA 1.4401, T8 veya T8L serisi için	