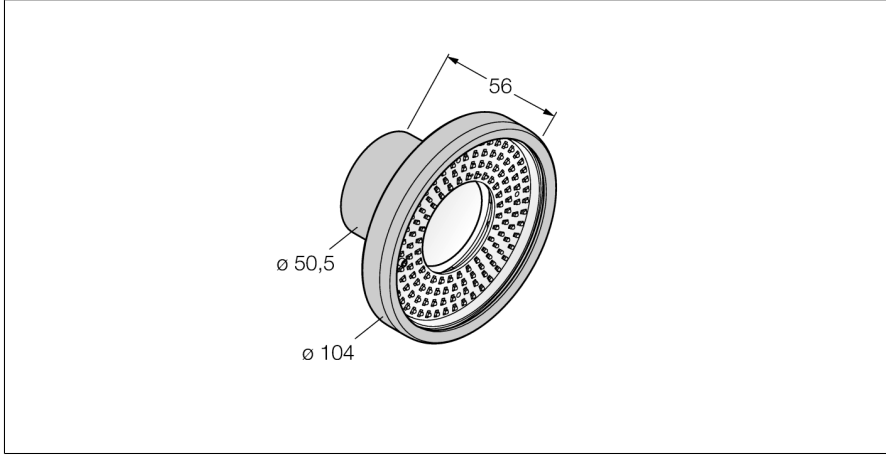


Görüntü sistemi halka ışık LEDBR90S-P



- Contalı alüminyum gövde
- Koruma sınıfı: IP68
- Renk: mavi
- Güç kaynağı: 24 VDC
- M8 x 1 konektör

Kablo Bağlantı Şeması

	BN (1)	+
	BU (3)	-
	BK (4) strobe (+5 to 24 VDC OFF/-V ON)	

İşlevsel prensip

Kolay kurulum için doğrudan sensöre monte edilir Doğrudan sensörün önündeki nesnelere aydınlatma

Tip kodu	LEDBR90S-P
İdent no.	3076792
Purpose	Görüntü işleme alan lambası
İşlev	Dikdörtgen
Tasarım	Metal, Nikel kaplamalı alüminyum
Gövde malzemesi	Acrylic, clear
Window material	50000 h
LED kullanım ömrü (L70)	IP68
IP Derecesi	0...+50 °C
Ortam sıcaklığı	CE, cULus listeli
Onaylar	
Çalışma voltajı	24 VDC
DC nominal çalışma akımı	≤ 250 mA
Elektriksel bağlantı	Konektörler, M8 x 1
İşık tipi	mavi
Dalga boyu	465...485 nm