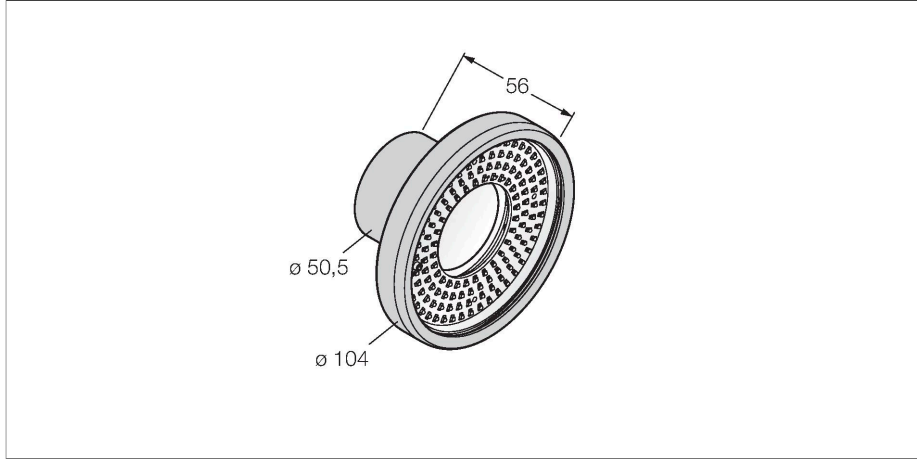


PPROCAM1.3SB-G

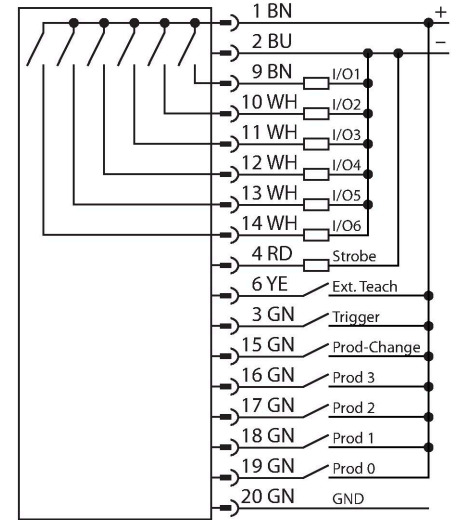
Görüntü sistemleri – P3 Kamera



Özellikler

- Entegre halka ışığı bulunan kompakt kamera
- Gövde malzemesi alüminyum
- Cam muayene penceresi
- Koruma sınıfı IP68
- Mercek ayrı olarak sipariş edilir
- Ayrı kontrolör gereklidir, PPROCTL tipi
- 2/3" CMOS, 752x480 piksel
- 256 gri ölçek değeri

Kablo bağlantı şeması



İşlevsel prensip

Görüntü işleme sistemi PresencePLUS PRO, ayrı bir kontrolörde bir araya getirilmiş işleme ünitesi ve kompakt kameradan oluşur. Mercek, harici/dahili aydınlatma ve bağlantı kablosu ayrı olarak sipariş edilir. Ücretsiz yazılım ve donanım yazılımı, şu adresten indirilebilir: www.bannerengineering.com

Teknik Veriler

Tip	PPROCAM1.3SB-G
Tanit. no.	3077050
Kamera verileri	
Resolution	1280 x 1024 Piksel
Işık tipi	mavi
Dalga boyu	465...485 nm
DC nominal çalışma akımı	≤ 550 mA
Mekanik veriler	
Boyutlar	Ø 104 x 143.3 mm
Gövde malzemesi	Alüminyum
Window material	Glass, clear
Ortam sıcaklığı	0...+50 °C
IP Derecesi	IP68
Testler/onaylar	
Onaylar	CE

Aksesuarlar

Ölçekli çizim	Tip	Tanit. no.
	PPC06	3062409
	PPC06RA	3070827