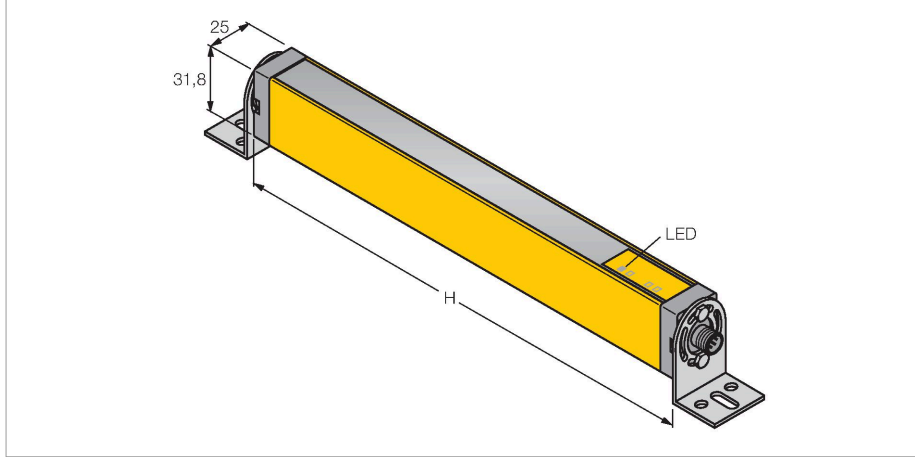


LS2LP30-1650Q88

Makine güvenliği uygulamaları için ışık perdesi – verici/alıcı çifti



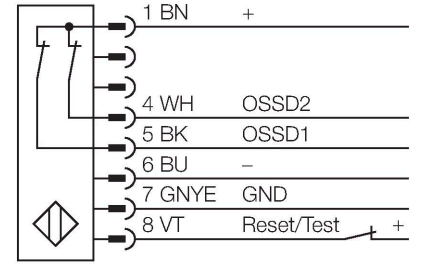
Özellikler

- Erkek M12 x 1, 8 telli
- Koruma sınıfı IP65
- Tarama alanı 1650 mm
- Çözünürlük 30 mm
- 500 ms döngüde dahili test
- Mesafe 15 m
- Çalışma gerilimi 24 VDC +/-15
- LATCH - RESET gerektiren
- Devre dışı bırakma
- IEC 61496-1,-2 uyarınca tip 2; EN ISO 13849-1 uyarınca kategori 2 PLd; IEC 61508 uyarınca SIL2

Teknik Veriler

Tip	LS2LP30-1650Q88
Tanit. no.	3077256
Optik veriler	
İşlev	ışık perdesi
İşık tipi	IR
Dalga boyu	950 nm
Optik çözünürlük	30 mm
Mesafe	200...15000 mm
Tarama alanı	1650 mm
Huzme sayısı	88
Sessiz işlevi ile	hayır
Tarama Kodu	Yok
Elektrik verileri	
Çalışma voltajı	20...28 VDC
Kaçak dalgalanma	< 15 % U _{ss}
DC nominal çalışma akımı	≤ 140 mA
Yük akımı yok	≤ 90 mA
Maks. akım güvenli çıkışı	0.5 mA
Çıkış işlevi	2 x NK kontak, 2 x PNP
Akım çıkışı	500 mA
Güvenli yarı iletken çıkış sayısı	2
Tipik yanıt süresi	< 27 msn
Yeniden başlatma kilitli	evet
Körleme fonksiyonu	hayır
Mekanik veriler	
Tasarım	Dikdörtgen, EZ-Screen

Kablo bağlantı şeması



İşlevsel prensip

Güvenlik ışık perdesi bir verici ve alıcıdan oluşur. Sistem, verici ve alıcı arasında kablo tesisatını gereksiz kılarak, optik olarak senkronize edilmektedir. Alıcının güvenlik anahtarlama çıkışları doğrudan bir yük rölesine bağlanmakta ve tehlikeli makine çevriminin acil durdurması tetiklenmektedir. Anahtarlama cihazının çift kanallı tasarımı sayesinde, IEC 61496 uyarınca kişisel güvenlik derecesi tip 2 ve EN 9541 uyarınca kategori 2 karşılanır.

Teknik Veriler

Boyutlar	31.8 x 25.2 x 1713 mm
Gövde malzemesi	Metal, AL, Sarı polyester
Lens	plastik, akrilik
Cascadable	hayır
Elektriksel bağlantı	Konektörler, M12 x 1
Çekirdek sayısı	8
Ortam sıcaklığı	0...+55 °C
IP Derecesi	IP65
Güç-açık göstergesi	LED, yeşil
Anahtarlama durumu	LED, kırmızı
Testler/onaylar	
Titreşim direnci	10-55 Hz at 0.35 mm
Darbe testi	10 g at 16 ms (6000 cycles)
Onaylar	CE, cULus listeli