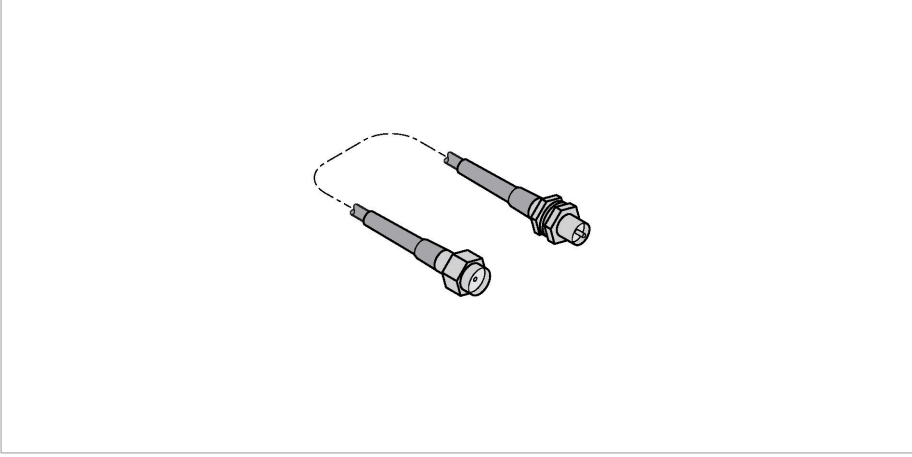


BWC-1MRSFRSB4

– bağlantı aksesuarları

Antenna Cable



Özellikler

- RP-SMA - RP-SMAF - bölme perdesi bağlantısı
- Uzunluk 4 m

İşlevsel prensip

Bu anten kablosu, antenin radyo kontrolü katılımcısına uygun bir mesafede takılmasını sağlar. Kullanılan antene bağlı olarak, farklı uzunluklarda ve farklı bağlantılara sahip olan uzatma kabloları sunulmaktadır.

Teknik Veriler

Tip	BWC-1MRSFRSB4
Tanit. no.	3077488
Cihaz tipi	anten kablosu
Elektriksel bağlantı	4 m
Antenna connection	RP-SMA tapası RP-SMA dişi konektör
Testler/onaylar	