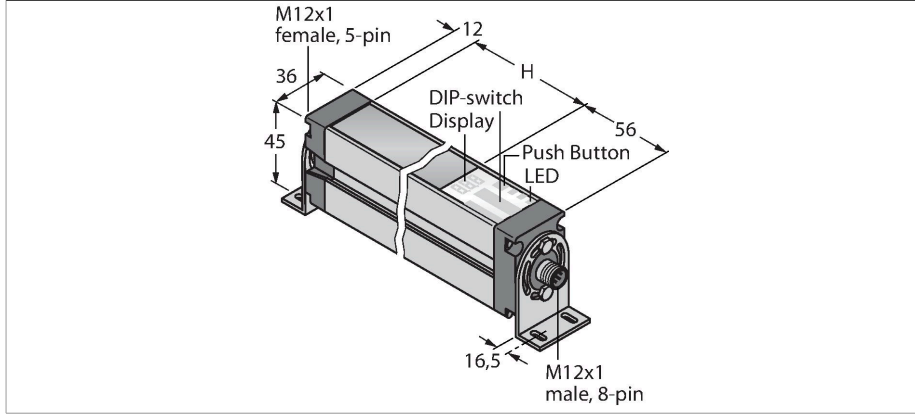


EA5R600PIXMODQ

ölçüm ışığı ekranı – alıcı



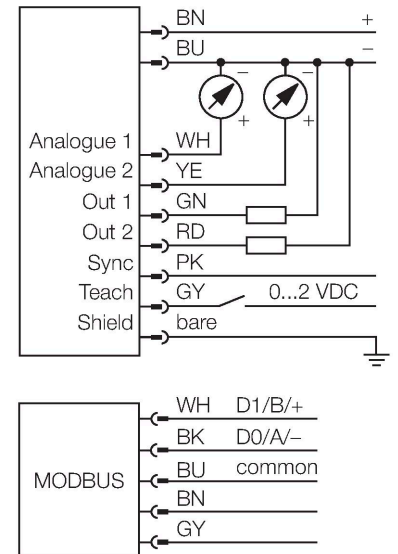
Teknik Veriler

Tip	EA5R600PIXMODQ
Tanit. no.	3077530
Optik veriler	
İşlev	ışık perdesi
Çalışma modu	Alıcı
Optik çözünürlük	5 mm
Mesafe	400...4000 mm
Tarama alanı	600 mm
Huzme sayısı	120
Elektrik verileri	
Çalışma voltajı	12...30 VDC
DC nominal çalışma akımı	≤ 375 mA
Yük akımı yok	≤ 400 mA
İletişim protokolü	Modbus RTU RS485
Çıkış işlevi	2 NA kontak, PNP/Analog çıkış
Type of analog output	4...20 mA
Akım çıkışı	4...20 mA
Yük direnci	≤ 1350 Ω
Hazırlık gecikmesi	≤ 2 s
Tipik yanıt süresi	< 9.3 msn
Körleme fonksiyonu	evet
Mekanik veriler	
Tasarım	Dikdörtgen, EZ-Array
Boyutlar	45.2 x 36 x 678 mm
Gövde malzemesi	Metal, AL, Anotlanmış
Lens	plastik, akrilik
Elektriksel bağlantı	Konektörler, M12 x 1

Özellikler

- Erkek M12 x 1, 8 telli
- Tarama alanı 600 mm
- Koruma sınıfı IP65
- Çözünürlük 5 mm
- Maks. mesafe 4 m
- 2 x EZA-MBK-11 braket teslimata dahildir
- Çalışma gerilimi 12...30 VDC
- 2x PNP kontak çıkış
- 2 x analog çıkış 4...20 mA
- RS485 üzerinden Modbus RTU, dışı
- M12 x 1, 5 pimli
- Aşağıdaki baud hızlarını destekler: 9600, 19.200, 38.400, 57.600 ve 115.200 Bd

Kablo bağlantı şeması



Teknik Veriler

Ortam sıcaklığı	-40...+70 °C
IP Derecesi	IP65
Güç-açık göstergesi	LED, kırmızı
Error indication	LED, kırmızı (çift renkli LED)
Aşırı kazanç göstergesi	LED, kırmızı
Testler/onaylar	
Onaylar	CE

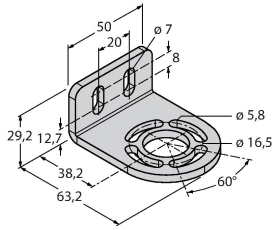
İşlevsel prensip

Ölçüm ışığı ekranı EZ-Array, ürün profili oluşturma ve boyutlandırma, kenar ve orta kısım kılavuzlama, sehim ve delik algılama ve ayrıca parça sayımı için idealdir. İki parçalı ışık perdesi, basit bir şekilde takılır. Elektronik elemanları, alıcı gövdede bir araya getirilmiştir ve 6 DIP anahtarlarıyla yapılandırılabilir. Özel fonksiyonlar için ekran, birlikte gelen yazılımla PC yoluyla ayarlanabilir. Verici ve alıcıyı senkronize etmek için ikisinin senkr. çıkışlarını birbirine bağlamak yeterlidir.

Aksesuarlar

EZA-MBK-11

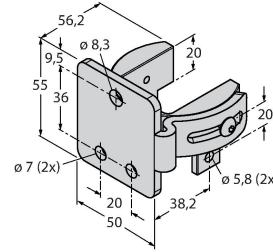
3071470



Montaj braket, çelik, siyah cilalı, EZ-ARRAY ve EZ-SCREEN standart ve basamaklı 14 & 30 mm için

EZA-MBK-12

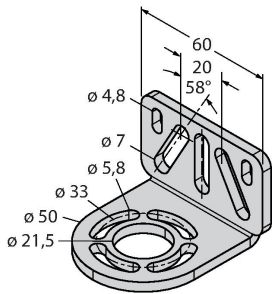
3071756



Montaj braket, çelik, siyah cilalı, EZ-ARRAY ve EZ-SCREEN standart ve basamaklı 14 & 30 mm için

EZA-MBK-20

3072587



Montaj braket, çelik, siyah cilalı, EZ-ARRAY ve EZ-SCREEN standart 14 & 30 mm için

Aksesuarlar

Ölçekli çizim

Tip

Tanıt. no.

RKC8T-2/TEL

6625130

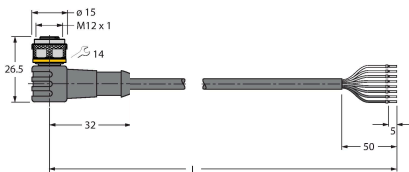
Bağlantı kablosu, M12 dişi, düz, 8 telli, kablo uzunluğu: 2 m, kılıf malzemesi: PVC, siyah; cULus onaylı; diğer kablo uzunlukları ve kaliteleri mevcuttur, bkz. www.turck.com



WKC8T-2/TEL

6625133

Bağlantı kablosu, M12 dişi konektör, açılı, 8 telli, kablo uzunluğu: 2 m, kılıf malzemesi: PVC, siyah; cULus onaylı; diğer kablo uzunlukları ve kaliteleri mevcuttur, bkz. www.turck.com



EZA-USB-485-01

3083025

USB-RS485 konvertörü kablosu, erkek USB tip A üzerinde erkek M12 x 1

Ölçekli çizim	Tip	Tanit. no.	
	RKS8T-2/TEL	6625446	Bağlantı kablosu, M12 dişi konektör, düz, 8 telli, kablo uzunluğu: 2 m, kılıf malzemesi: PVC, siyah; korumalı; cULus onaylı; diğer kablo uzunlukları ve kaliteleri mevcuttur, bkz. www.turck.com
	WKS8T-2/TEL	6625449	Bağlantı kablosu, M12 dişi konektör, açılı, 8 telli, kablo uzunluğu: 2 m, kılıf malzemesi: PVC, siyah; korumalı; cULus onaylı; diğer kablo uzunlukları ve kaliteleri mevcuttur, bkz. www.turck.com
	RSS4.5T-2/TEL	6626367	
	RKS4.5T-2-RSS4.5T/TEL	6626388	