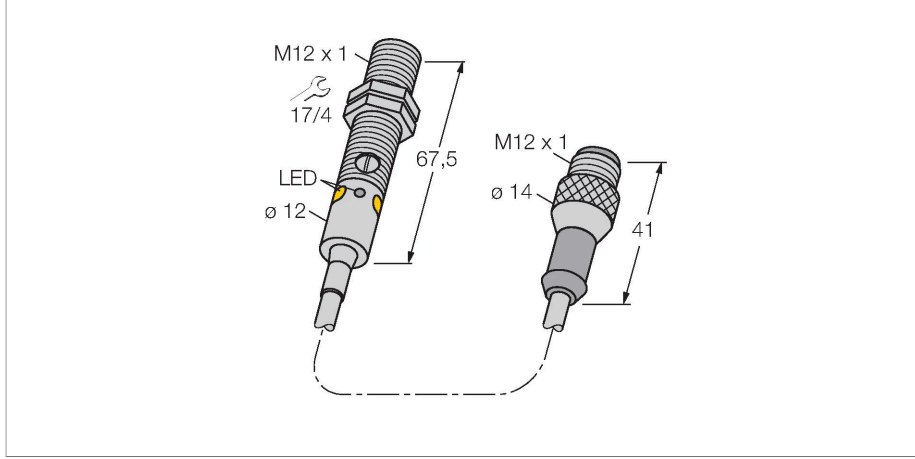


M12PLVQPMA

Fotoelektrik Sensör – reflektörlü sensör



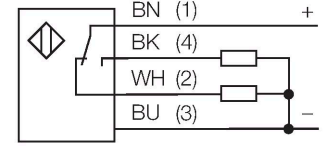
Teknik Veriler

Tip	M12PLVQPMA
Tanit. no.	3077741
Optik veriler	
İşlev	İşığı Geri Yansıtan Sensör
Çalışma modu	Polarize değil
Reflektör teslimata dahildir	hayır
Işık tipi	kırmızı
Dalga boyu	660 nm
Mesafe	0...2500 mm
Elektrik verileri	
Çalışma voltajı	10...30 VDC
Kaçak dalgalanma	< 10 % U _{ss}
DC nominal çalışma akımı	≤ 100 mA
Yük akımı yok	≤ 20 mA
Kısa devre koruması	evet
Ters kutup koruması	evet
Çıkış işlevi	Tamamlayıcı kontak, PNP
Anahtarlama frekansı	≤ 1000 Hz
Hazırlık gecikmesi	≤ 100 msn
Tipik yanıt süresi	< 0.5 msn
Ayar seçeneği	Potansiyometre
Mekanik veriler	
Tasarım	Boru, M12
Boyutlar	Ø 12 x 67.5 mm
Gövde malzemesi	Metal, Nikel kaplamalı piring, Nikel kaplama
Lens	plastik, PMMA

Özellikler

- Erkek uçlu M12 x 1, 4 telli, PUR, 150 mm kablo
- Koruma sınıfları IP67 / IP68
- Metal gövde
- LED, çok yönlü görünür
- Yetersiz aşırı kazancın göstergesi
- Potansiyometre ile ayarlanabilen hassasiyet
- Çalışma gerilimi: 10...30 VDC
- PNP anahtarlama çıkışı, tamamlayıcı kontak

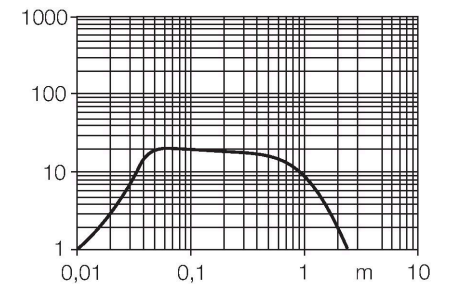
Kablo bağlantı şeması



İşlevsel prensip

Reflektörlü sensörler, verici ve alıcıyı tek bir kompakt gövdede bir araya getirir. Vericinin ışık huzmesi, ışığı alıcıya geri döndüren bir reflektöre yönlendirilir. Nesne, bu huzmeyi sekteye uğrattığında algılanmaktadır. Reflektörlü sensörler, karşı modu sensörlerinin bazı avantajlarına sahiptir (iyi kontrast ve yüksek aşırı kazanç). Ek olarak yalnızca tek bir cihazın kurulması ve kablo tesisatının oluşturulması gerekir. Polarizasyon filtresi olmayan cihazların daha düşük algılama aralığı ve duyarlılığı, parlak nesnelerin algılanması gerektiği durumlarda dezavantajlı olabilir.

Aşırı kazanç eğrisi



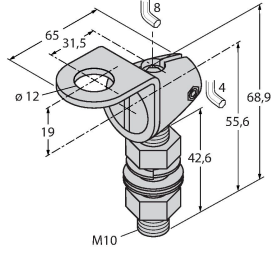
Teknik Veriler

Elektriksel bağlantı	Konektörlü kablo, M12 × 1, 0.15 m, PUR
Çekirdek sayısı	4
Ortam sıcaklığı	-20...+60 °C
IP Derecesi	IP67 IP68
Özel özellikler	Kapsüllü Wash down
Güç-açık göstergesi	LED, yeşil
Anahtarlama durumu	LED, sarı
Error indication	LED, yeşil, yanıp sönüyor
Aşırı kazanç göstergesi	LED, sarı, yanıp sönüyor
Testler/onaylar	
MTTF	46 yılı SN 29500'e uygun (Ed. 99) 40 °C
Onaylar	CE

Aksesuarlar

SMB12FAM10

3011221



Montaj braket, paslanmaz çelik, M12, M10 x 1,5 dış için

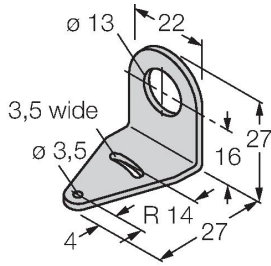
SMB12MM

3027635

Montaj braket, paslanmaz çelik, M12 için

SMBQS12PD

3059606



Montaj braket; malzeme VA 1.4401, Q12 & M12 serisi için

Aksesuarlar

Ölçekli çizim	Tip	Tanit. no.	
	BRT-84	3058979	Yuvarlak reflektör, yansıtma katsayısı 1,4, akrilik malzeme, ortam sıcaklığı -20 ... +60 °C

