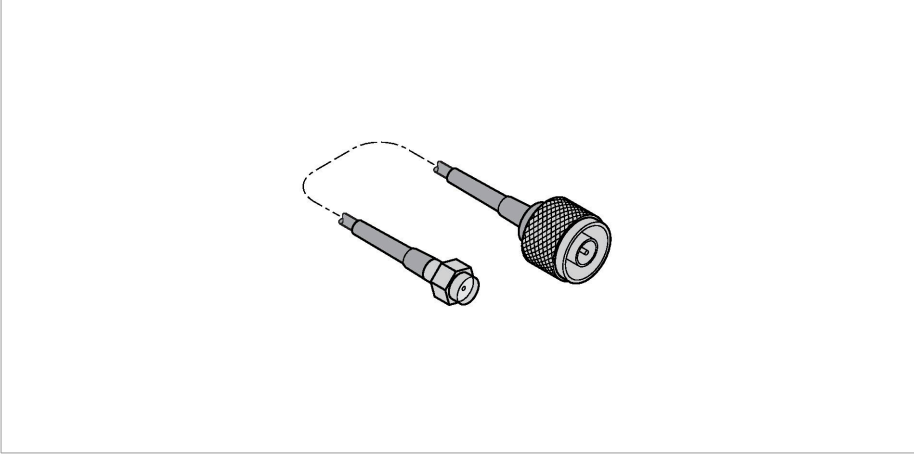


BWC-1MRSMN2

– bağlantı aksesuarları

Antenna Cable



Özellikler

- RP-SMA - N-konektör
- Uzunluk 2 m

İşlevsel prensip

Bu anten kablosu, antenin radyo kontrolü katılımcısına uygun bir mesafede takılmasını sağlar. Kullanılan antene bağlı olarak, farklı uzunluklarda ve farklı bağlantılara sahip olan uzatma kabloları sunulmaktadır.

Teknik Veriler

Tip	BWC-1MRSMN2
Tanit. no.	3077820
Cihaz tipi	anten kablosu
Elektriksel bağlantı	2 m
Antenna connection	RP-SMA tapası N tipi erkek konektör
Testler/onaylar	