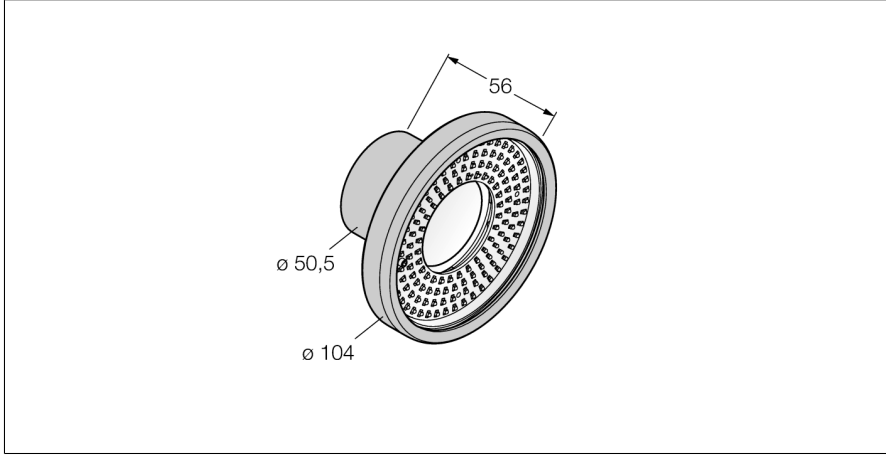
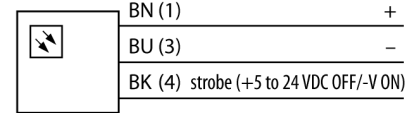


Görüntü sistemi halka ışık LEDBR90SS-P



- Contalı paslanmaz çelik gövde
- Koruma sınıfı: IP68
- Renk: mavi
- Güç kaynağı: 24 VDC
- M8 x 1 konektör

Kablo Bağlantı Şeması



İşlevsel prensip

Kolay kurulum için doğrudan sensöre monte edilir Doğrudan sensörün önündeki nesnelere aydınlatma

Tip kodu	LEDBR90SS-P
İdent no.	3078055
Purpose	Görüntü işleme alan lambası
İşlev	Dikdörtgen
Tasarım	Metal, Paslanmaz çelik
Gövde malzemesi	Acrylic, clear
Window material	50000 h
LED kullanım ömrü (L70)	IP68
IP Derecesi	0...+50 °C
Ortam sıcaklığı	CE, cULus listeli
Onaylar	
Çalışma voltajı	24 VDC
DC nominal çalışma akımı	≤ 250 mA
Elektriksel bağlantı	Konektörler, M8 x 1
İşık tipi	mavi
Dalga boyu	465...485 nm