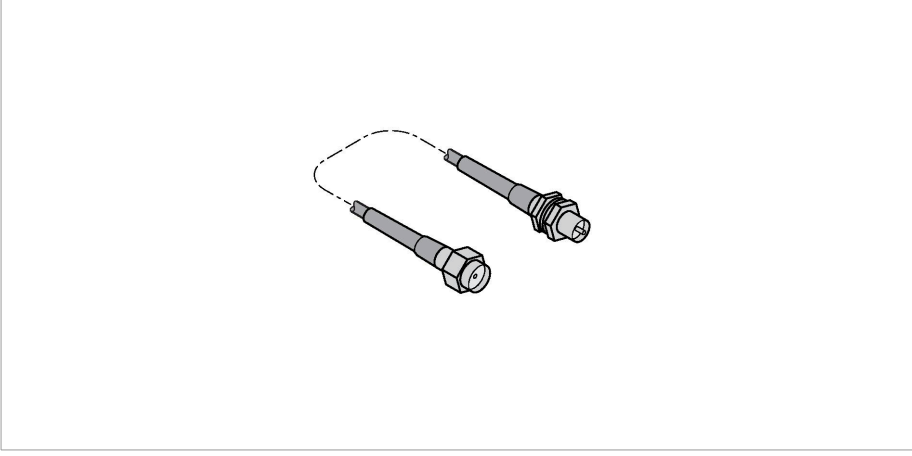


# BWC-1MRSFRSB2

## – bağlantı aksesuarları

### Antenna Cable



#### Özellikler

- RP-SMA - RP-SMAF - bölme perdesi bağlantısı
- Uzunluk 2 m

#### İşlevsel prensip

Bu anten kablosu, antenin radyo kontrolü katılımcısına uygun bir mesafede takılmasını sağlar. Kullanılan antene bağlı olarak, farklı uzunluklarda ve farklı bağlantılara sahip olan uzatma kabloları sunmaktadır.

#### Teknik Veriler

Tip	BWC-1MRSFRSB2
Tanit. no.	3078338
Cihaz tipi	anten kablosu
Elektriksel bağlantı	2 m
Antenna connection	RP-SMA tapası RP-SMA dişi konektör
Testler/onaylar	